

Lista de peças de reposição
MIG/MAG
Tochas de solda
MB EVO
refrigerada a ar e água

ABICOR
BINZEL®







Tochas de solda MIG/MAG

MB EVO

refrigerada a ar e água

A série de tochas MB EVO representa um conceito de manuseio completamente novo que percorre novos caminhos no que diz respeito à forma e função. A tocha de soldagem se une à mão do soldador. A ergonomia única com interação entre o punho, a posição do gatilho, design do gatilho e construção de rótula articulada, garante uma boa sensação para soldagem em todas as posições de trabalho, bem como os melhores resultados.

Vantagens MB EVO refrigeradas a ar

- Punho robusto e ergonômico
- Posição ideal do gatilho e design do punho para manuseio preciso
- Geometria interna especial - para maior refrigeração do punho e máxima resistência mecânica
- Comprovado conceito de consumíveis "MB" - para uma longa vida útil
- Conector central sólido, com tamanho otimizado

Vantagens MB EVO PRO refrigeradas a água

- Punho robusto e ergonômico
- Comprovado conceito de consumíveis "MB"
- Posição ideal do gatilho, design do punho cônico e rótula articulada sofisticada - para melhor manuseio em todas as posições de soldagem
- Melhores condições de acesso para manutenções mais simples
- Conector central sólido, tamanho otimizado com guia protegida

Dados técnicos (EN 60 974-7)

Tochas de Soldagem MIG/MAG "MB EVO" (refrigeradas a ar)

Tipo	Classificação (A)		Ciclo de trabalho (%)	Tamanho do arame (mm)
	CO ₂	Mistura de Gases M21		
MB EVO 15	180 / 150	180 / 150	35 / 60	0.6-1.0
MB EVO 24	250	220	60	0.8-1.2
MB EVO 25	230	200	60	0.8-1.2
MB EVO 26	270	240	60	0.8-1.2
MB EVO 36	320	290	60	0.8-1.2

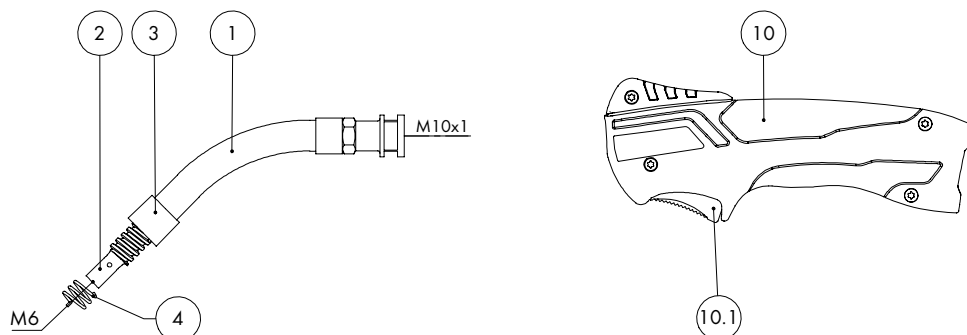
Sujeito à modificações técnicas

Tochas de Soldagem MIG/MAG "MB EVO" (refrigeradas a água)

Tipo	Classificação (A)		Ciclo de trabalho (%)	Tamanho do arame (mm)
	CO ₂	Mistura de Gases M21		
MB EVO 501 D	500	450	100	1.0-1.6

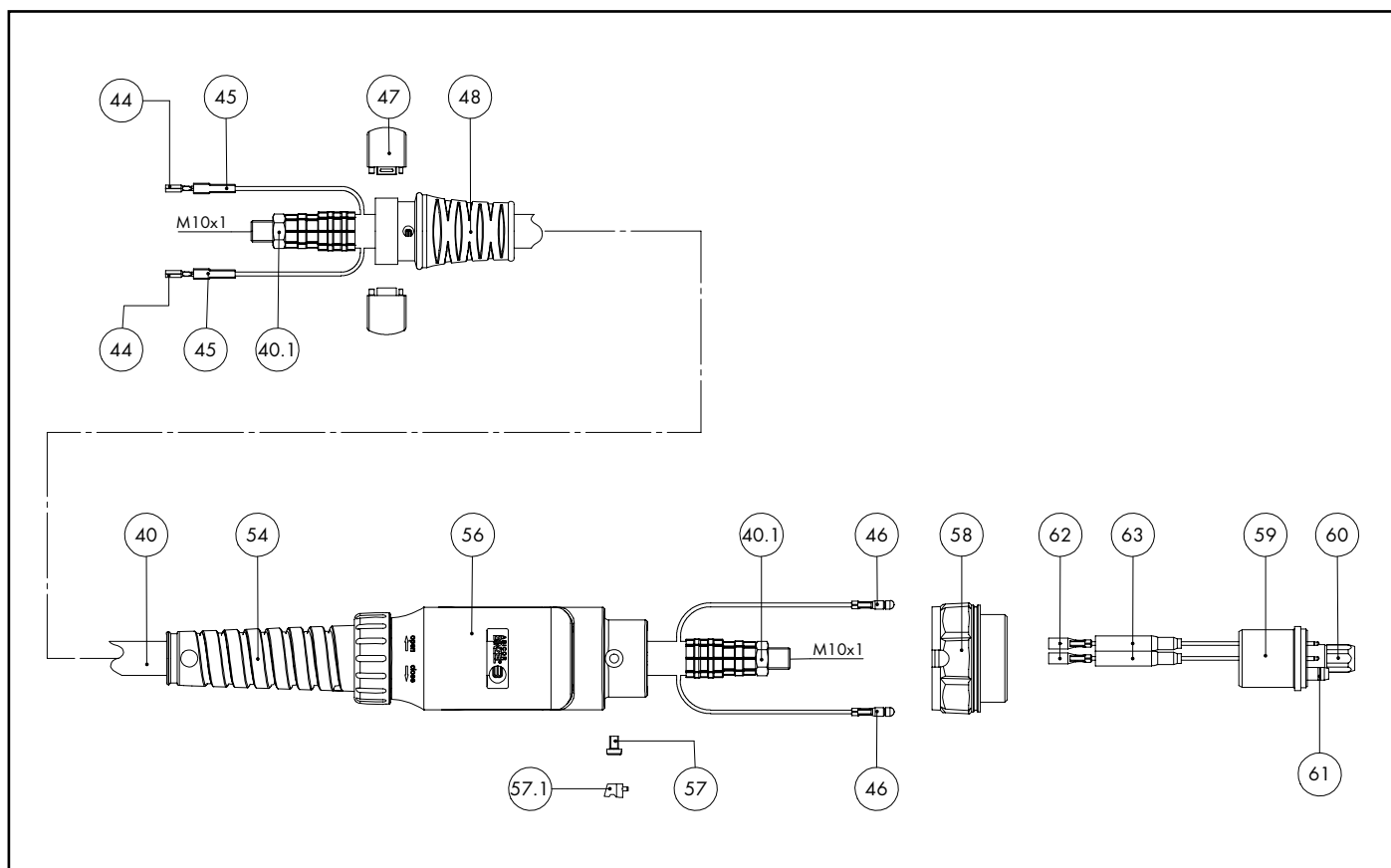
Sujeito à modificações técnicas

Tochas de soldagem MIG/MAG MB EVO 15



Pos.	Descrição	Detalhes	Código	Grupo de Produto
Tocha				
	MB EVO 15; adaptador central KZ-2 3.00m		002.0709.1	1063
	MB EVO 15; adaptador central KZ-2; 4.00 m		002.0710.1	1063
	MB EVO 15; adaptador central KZ-2; 5.00 m		002.0711.1	1063
Pescoço				
1	Pescoço MB EVO 15; curvado 50°		002.0715.1	1007
2	Porta Bucal		002.0078	1095
3	Luva Protetora	10 Pcs.	002.0050	1095
4	Mola de Fixação	100 Pcs.	002.0058	1095
Punho MB EVO 2K				
10	Punho MB EVO 2K; Ac de 2 polos completo		180.0178.1	1095
10.1	Gatilho ergonômico 2-pol; MB EVO PRO / MB EVO		185.0142.1	9010
Conjunto de Cabos				
40	Monocabo Bikox R10 LW 3.00 m		160.1291.1	1511
40	Monocabo Bikox, R10 LW 4.00 m		160.1292.1	1511
40	Monocabo Bikox, R10 LW 5.00 m		160.1293.1	1511
40.1	Porca Latão Sextavada M10x1	10 Pcs.	001.0009	9010
44	Terminal Fio Chato (Fêmea)	20 Pcs.	175.0022	9010
45	Tubo Isolante para Terminal	20 Pcs.	400.0119	1095
46	Terminal Fio Redondo (Macho)	20 Pcs.	175.0004	9010
47	Bucha de Compressão D=37 preto; MB EVO	2 Pcs.	400.D451.2	1595
48	Suporte do Cabo ND 17-22		400.D574.1	1595
54	Suporte do Cabo ND 19		400.1010	1095
56	Protetor de Flexão; MB EVO PRO / MB EVO		501.2673.1	9010
57	Parafuso Cabeça Cilindrica M4x6	20 Pcs.	000.0552	9010
57.1	Capa Parafuso1	20 Pcs.	500.0251	9010

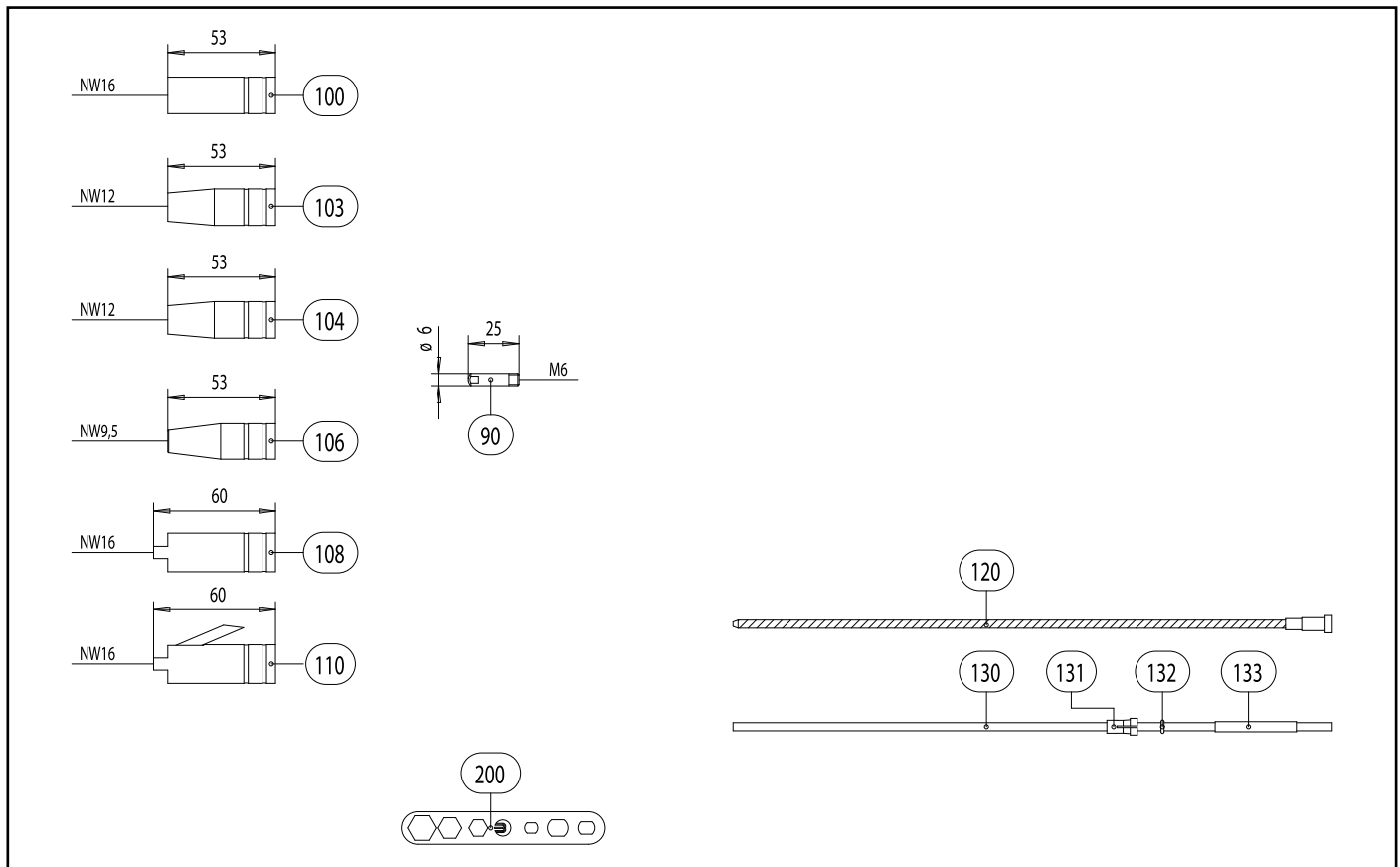
Tochas de soldagem MIG/MAG MB EVO 15



Pos.	Descrição	Detalhes	Código	Grupo de Produto
58	Porca Acopladora M33x2		500.0213	9010
59	Plug Central KZ-2		501.0003	1095
60	Porca Sextavada M10x1	10 Pcs.	501.D536	1595
61	O-Ring 4x1	20 Pcs.	165.0002	9010
62	Terminal Fio Redondo (Fêmea)	20 Pcs.	175.0003	9010
63	Capa Isolante do Adaptador	20 Pcs.	501.2609.20	1395
Consumíveis				
90	Bico de Contato M6 E-Cu; Ø 0.6 (6x25)	10 Pcs.	140.0008	1030
90	Bico de Contato M6 E-Cu; Ø 0.8 (6x25)	●	140.0059	1030
90	Bico de Contato M6 E-Cu; Ø 1.0 (6x25)	10 Pcs.	140.0253	1030
90	Bico de Contato M6 CuCrZr; Ø 0.6 (6x25)	10 Pcs.	140.0855	1031
90	Bico de Contato M6 CuCrZr; Ø 0.8 (6x25)	10 Pcs.	140.0062	1031
90	Bico de Contato M6 CuCrZr; Ø 1.0 (6x25)	10 Pcs.	140.0256	1031
90	Bico de Contato M6 E-Cu; Ø 0.8 para arame de alumínio (6x25)	10 Pcs.	141.0002	1030
90	Bico de Contato M6 E-Cu; Ø 1.0 para arame de alumínio (6x25)	10 Pcs.	141.0007	1030
90	Bico de Contato M6 CuCrZr banhado a prata; Ø 0.8 (6x25)	10 Pcs.	147.0062	1031
90	Bico de Contato M6 CuCrZr banhado a prata; Ø 1.0 (6x25)	10 Pcs.	147.0256	1031
100	Bocal Cilíndrico DN Ø 16.0	10 Pcs.	145.0041	1036
103	Bocal Cônico; DN Ø 12.0	●	145.0075	1036
104	Bocal Cônico; Isol. longa DN Ø 12.0	10 Pcs.	145.0107	1036
106	Bocal Con DN Ø 9.5	10 Pcs.	145.0123	1036
108	Bocal solda a ponto; ND Ø 16.0	10 Pcs.	145.0168	1036
110	Bocal solda a ponto; ND Ø 16.0	10 Pcs.	145.0186	1036
120	Guia espiral; 1.5/4.0; azul; arame Ø 0.6-0.8; 3.00 m	●	124.0011	1034
120	Guia espiral; 1.5/4.0; azul; arame Ø 0.6-0.8; 4.00 m	●	124.0012	1034
120	Guia espiral; 1.5/4.0; azul; arame Ø 0.6-0.8; 5.00 m	●	124.0015	1034

● Equipamentos Standard

Tochas de soldagem MIG/MAG MB EVO 15



Pos. Descrição

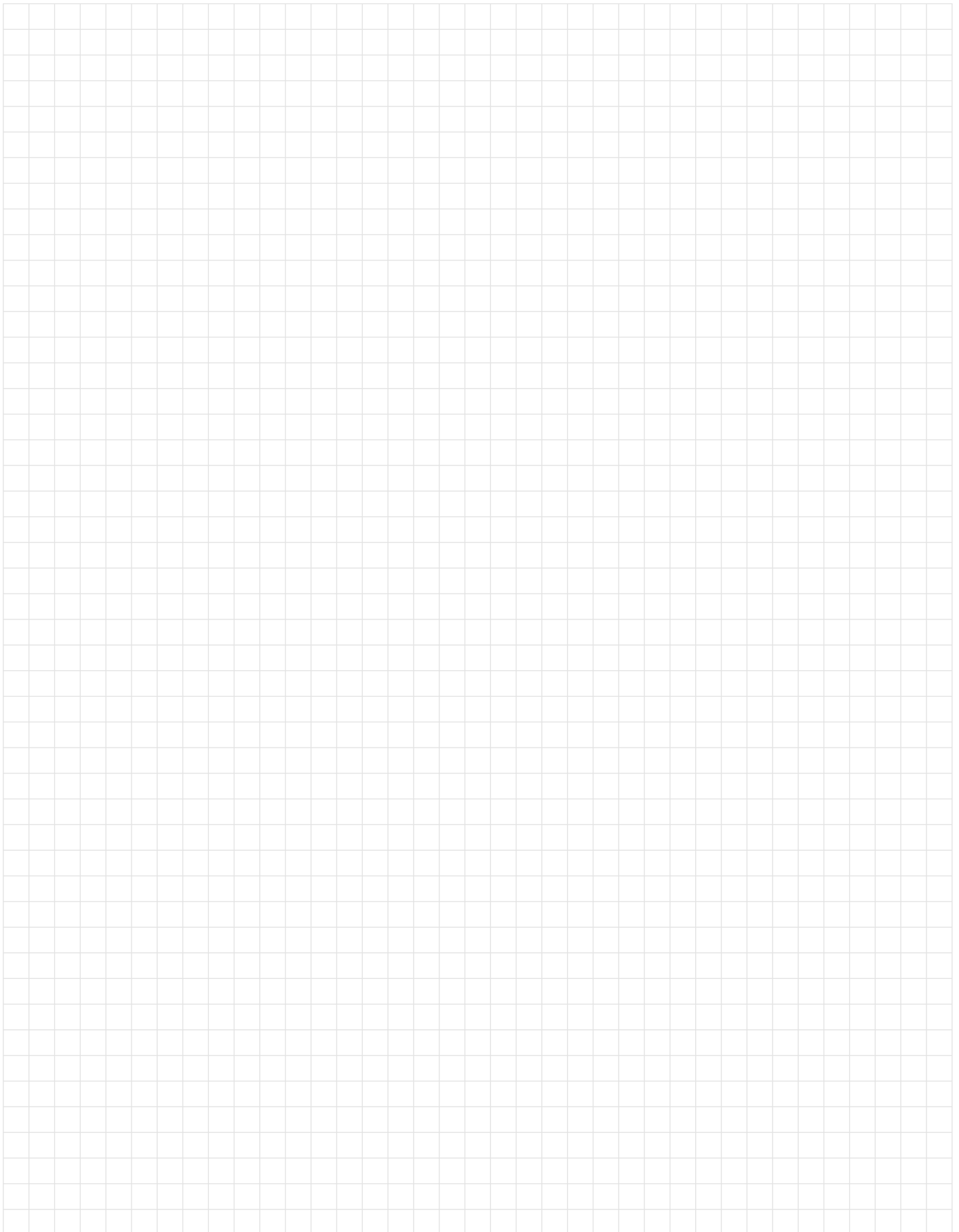
Detalhes

Código

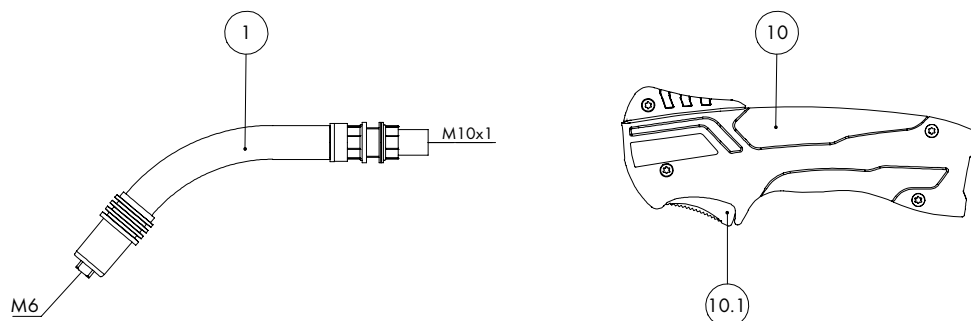
Grupo de Produto

Pos.	Descrição	Detalhes	Código	Grupo de Produto
120	Guia espiral; 2.0/4.5; vermelha; arame Ø 1.0-1.2; 3.00 m		124.0026	1034
120	Guia espiral; 2.0/4.5; vermelha; arame Ø 1.0-1.2; 4.00 m		124.0031	1034
120	Guia espiral; 2.0/4.5; vermelha; arame Ø 1.0-1.2; 5.00 m		124.0035	1034
130	Guia PTFE 1.5/4.0; azul; arame Ø 0.8-1.0; 3.00 m		126.0005	1034
130	Guia PTFE 1.5/4.0; azul; arame Ø 0.8-1.0; 4.00 m		126.0008	1034
130	Guia PTFE 1.5/4.0; azul; arame Ø 0.8-1.0; 5.00 m		126.0011	1034
130	Guia PTFE 2.0/4.0; vermelha; arame Ø 1.0-1.2; 3.00 m		126.0021	1034
130	Guia PTFE 2.0/4.0; vermelha; arame Ø 1.0-1.2; 4.00 m		126.0026	1034
130	Guia PTFE 2.0/4.0; vermelha; arame Ø 1.0-1.2; 5.00 m		126.0028	1034
130	Guia PTFE Carvão 1.5/4.0; arame Ø 0.8-1.0; 3.00 m		127.0002	1034
130	Guia PTFE Carvão 1.5/4.0; arame Ø 0.8-1.0; 4.00 m		127.0003	1034
130	Guia PTFE Carvão 1.5/4.0; arame Ø 0.8-1.0; 5.00 m		127.0004	1034
130	Guia PTFE Carvão 2.0/4.0; arame Ø 1.0-1.2; 3.00 m		127.0005	1034
130	Guia PTFE Carvão 2.0/4.0; arame Ø 1.0-1.2; 4.00 m		127.0007	1034
130	Guia PTFE Carvão 2.0/4.0; arame Ø 1.0-1.2; 5.00 m		127.0008	1034
131	Nipple Fixação para Guia Ø 4.0	20 Pcs.	131.0001	1095
132	O-Ring 3.5x1.5	20 Pcs.	165.0008	9010
133	Tubo para PTFE Ø 4.0 (200 mm)	10 Pcs.	129.0461	1095
200	Chave Universal	10 Pcs.	191.0001	9010

Notas



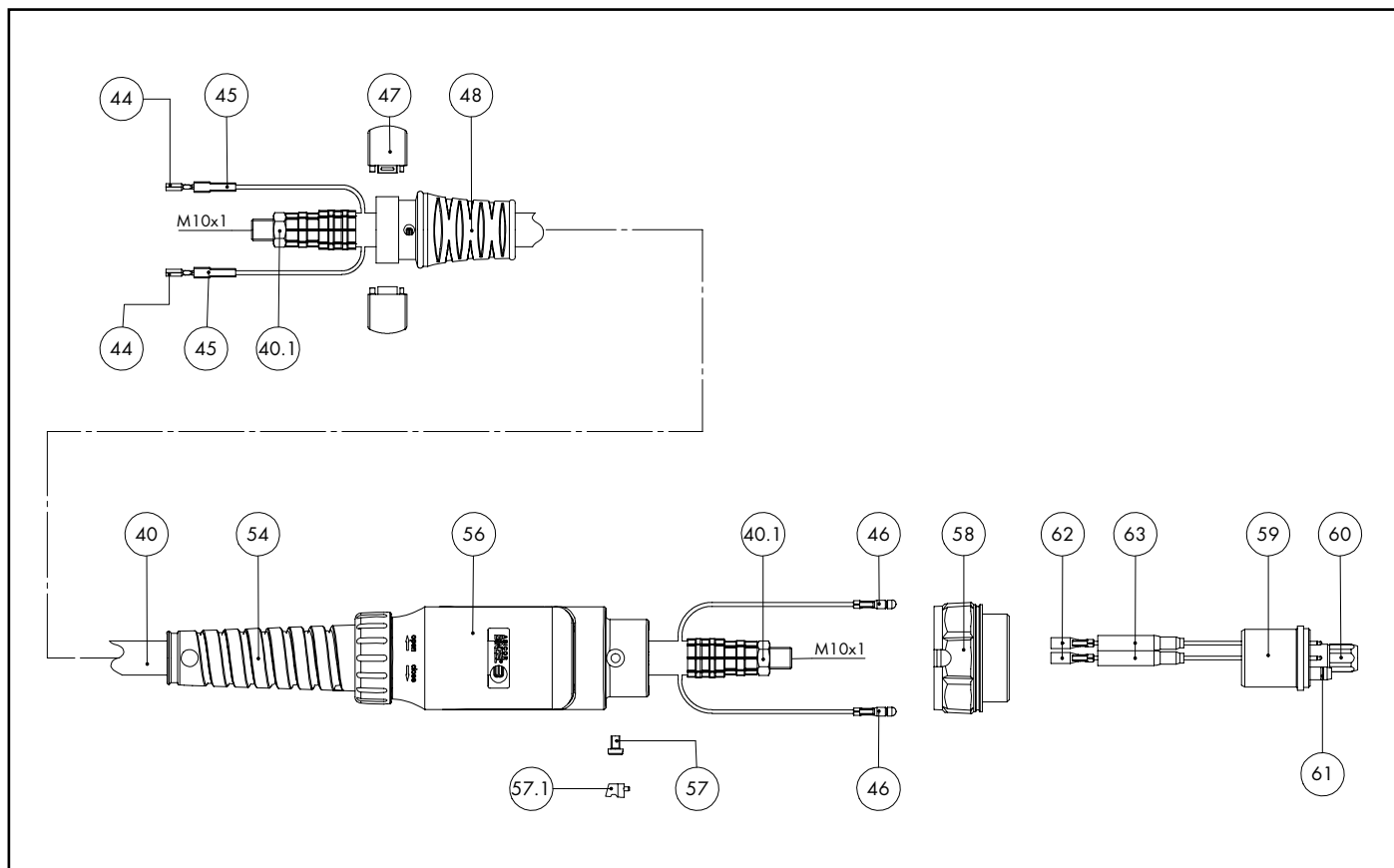
Tochas de soldagem MIG/MAG MB EVO 24



Código

Pos.	Descrição	Detalhes	Código	Grupo de Produto
Tocha				
	MB EVO 24; adaptador central KZ-2; 3.00 m		012.0368.1	1063
	MB EVO 24; adaptador central KZ-2; 4.00 m		012.0369.1	1063
	MB EVO 24; adaptador central KZ-2; 5.00 m		012.0370.1	1063
Pescoço				
1	Pescoço MB EVO PRO 24; curvado 50°		012.0374.1	1007
Punho MB EVO 2K				
10	Punho MB EVO 2K; 2-polos ac completos		180.0178.1	1095
10.1	Gatilho ergonômico 2-polos; MB EVO PRO / MB EVO		185.0142.1	9010
Conjunto de Cabos				
40	Monocabo Bikox®, R5 LW 3.00 m		160.D427	1511
40	Monocabo Bikox®, R5 LW 4.00 m		160.D428	1511
40	Monocabo Bikox®, R5 LW 5.00 m		160.D429	1511
40.1	Porca Latão Sextavada M10x1	10 Pcs.	001.0009	9010
44	Terminal Fio Chato (Fêmea)	20 Pcs.	175.0022	9010
45	Tubo Isolante para Terminal	20 Pcs.	400.0119	1095
46	Terminal Fio Redondo (Macho)	20 Pcs.	175.0004	9010
47	Bucha de Compressão D=37 preta; MB EVO	2 Pcs.	400.D451.2	1595
48	Suporte do Cabo ND 17-22		400.D574.1	1595
54	Suporte do Cabo ND 19		400.1010	1095
56	Protetor de Flexão; MB EVO PRO / MB EVO		501.2673.1	9010
57	Parafuso Cabeça Cilindrica M4x6	20 Pcs.	000.0552	9010
57.1	Capa Parafuso 1	20 Pcs.	500.0251	9010
58	Porca acopladora M33x2		500.0213	9010
59	Plug Central KZ-2		501.0003	1095
60	Porca sextavada M10x1	10 Pcs.	501.D536	1595

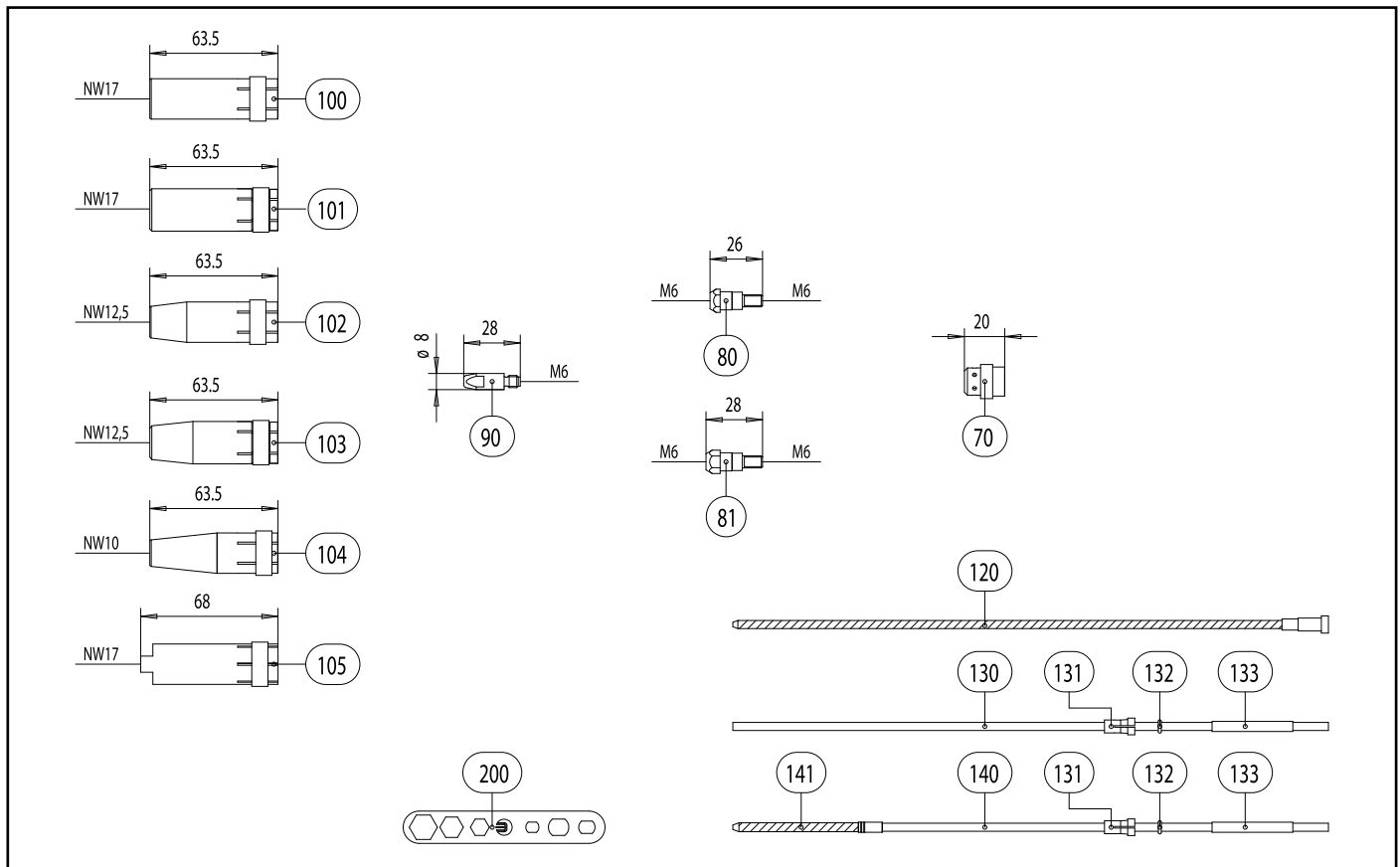
Tochas de soldagem MIG/MAG MB EVO 24



Pos.	Descrição	Detalhes	Código	Grupo de Produto	
61	O-Ring 4x1	20 Pcs.	165.0002	9010	
62	Terminal Fio Redondo (Fêmea)	20 Pcs.	175.0003	9010	
63	Capa isolante do adaptador	20 Pcs.	501.2609.20	1395	
Consumíveis					
70	Difusor de gás, branco	●	10 Pcs.	012.0183	1032
70	Difusor de gás, borracha de silicone		10 Pcs.	012.0243	1032
80	Porta bico M6; 26.0 mm	●	10 Pcs.	142.0003	1033
81	Porta bico M6; 28.0 mm		10 Pcs.	142.0010	1033
90	Bico de contato M6 E-CU 0,8mm - D8X28MM		10 Pcs.	140.0051	1030
90	Bico de Contato M6 E-Cu; Ø 1.0 (8x28)	●	10 Pcs.	140.0242	1030
90	Bico de Contato M6 E-Cu; Ø 1.2 (8x28)		10 Pcs.	140.0379	1030
90	Bico de Contato M6 CuCrZr; Ø 0.8 (8x28)		10 Pcs.	140.0054	1031
90	Bico de Contato M6 CuCrZr; Ø 1.0 (8x28)		10 Pcs.	140.0245	1031
90	Bico de Contato M6 CuCrZr; Ø 1.2 (8x28)		10 Pcs.	140.0382	1031
90	Bico de Contato M6 E-Cu; Ø 0.8 para arame de alumínio (8x28)		10 Pcs.	141.0001	1030
90	Bico de Contato M6 E-Cu; Ø 1.0 para arame de alumínio (8x28)		10 Pcs.	141.0006	1030
90	Bico de Contato M6 E-Cu; Ø 1.2 para arame de alumínio (8x28)		10 Pcs.	141.0010	1030
90	Bico de Contato M6 CuCrZr banhado a prata; Ø 0.8 (8x28)		10 Pcs.	147.0054	1031
90	Bico de Contato M6 CuCrZr banhado a prata; Ø 1.0 (8x28)		10 Pcs.	147.0245	1031
90	Bico de Contato M6 CuCrZr banhado a prata; Ø 1.2 (8x28)		10 Pcs.	147.0382	1031
100	Bocal cil.; ND Ø 17.0		10 Pcs.	145.0047	1036
101	Bocal cil.; ND Ø 17.0 - Isol. Longa		10 Pcs.	145.0062	1036
102	Bocal con.; ND Ø 12.5	●	10 Pcs.	145.0080	1036
103	Bocal con.; ND Ø 12.5		10 Pcs.	145.0101	1036
104	Bocal; ND Ø 10.0		10 Pcs.	145.0128	1036
105	Bocal solda a ponto; ND Ø 17.0		10 Pcs.	145.0174	1036

● Equipamentos Standard

Tochas de soldagem MIG/MAG MB EVO 24



Pos. Descrição

Detalhes

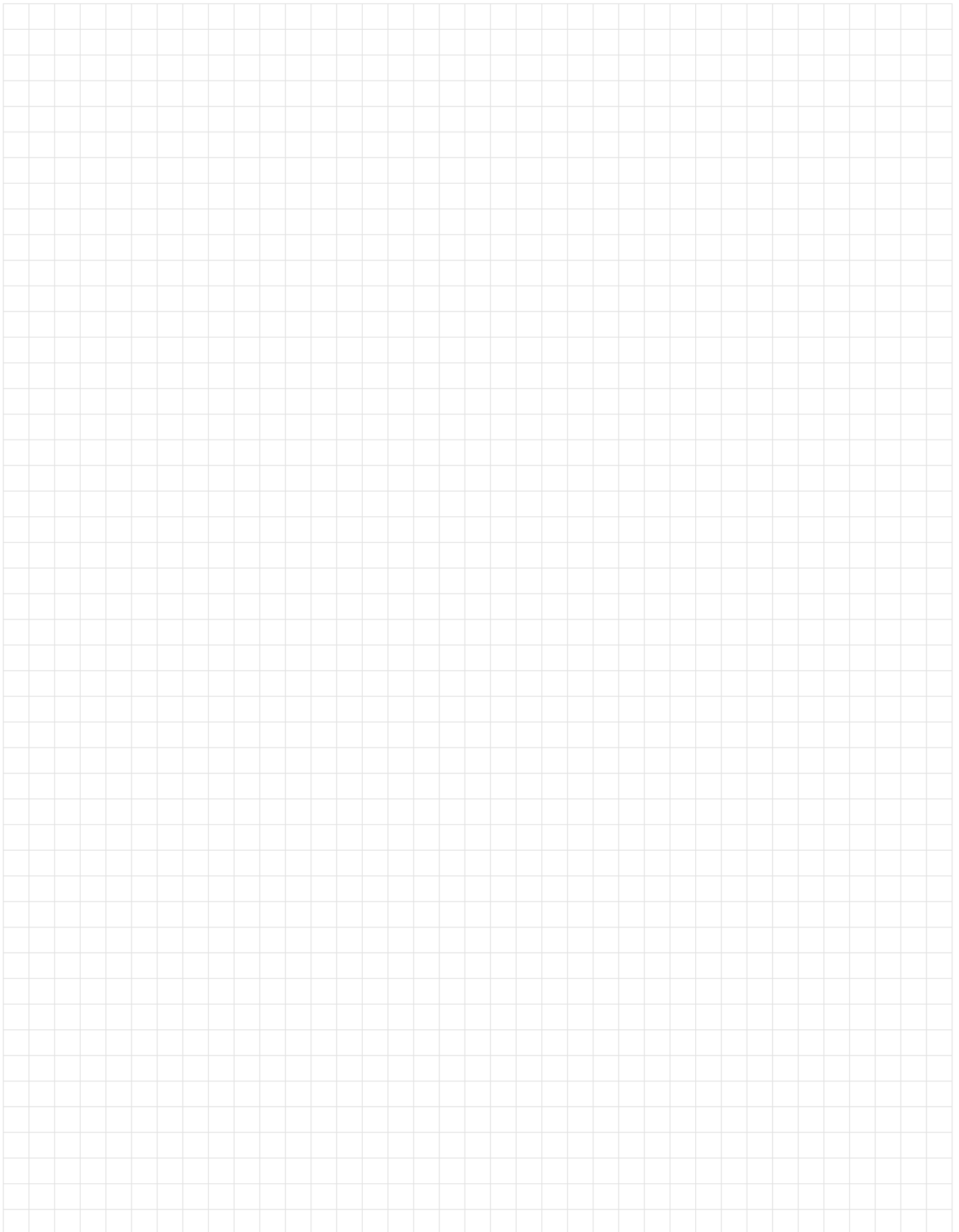
Parte-No.

Grupo de Produto

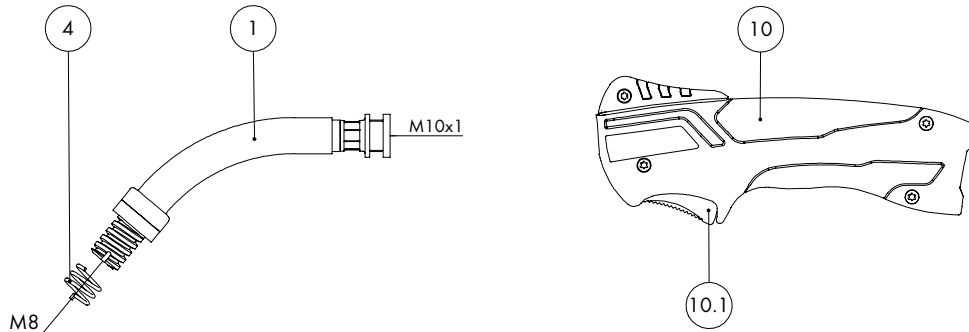
Pos.	Descrição	Detalhes	Parte-No.	Grupo de Produto
120	Guia espiral; 1.5/4.0; azul; arame Ø 0.6-0.8; 3.00 m		124.0011	1034
120	Guia espiral; 1.5/4.0; azul; arame Ø 0.6-0.8; 4.00 m		124.0012	1034
120	Guia espiral; 1.5/4.0; azul; arame Ø 0.6-0.8; 5.00 m		124.0015	1034
120	Guia espiral; 2.0/4.5; vermelha; arame Ø 1.0-1.2; 3.00 m	●	124.0026	1034
120	Guia espiral; 2.0/4.5; vermelha; arame Ø 1.0-1.2; 4.00 m	●	124.0031	1034
120	Guia espiral; 2.0/4.5; vermelha; arame Ø 1.0-1.2; 5.00 m	●	124.0035	1034
130	Guia PTFE 1.5/4.0; azul; arame Ø 0.8-1.0; 3.00 m		126.0005	1034
130	Guia PTFE 1.5/4.0; azul; arame Ø 0.8-1.0; 4.00 m		126.0008	1034
130	Guia PTFE 1.5/4.0; azul; arame Ø 0.8-1.0; 5.00 m		126.0011	1034
130	Guia PTFE 2.0/4.0; vermelha; arame Ø 1.0-1.2; 3.00 m		126.0021	1034
130	Guia PTFE 2.0/4.0; vermelha; arame Ø 1.0-1.2; 4.00 m		126.0026	1034
130	Guia PTFE 2.0/4.0; vermelha; arame Ø 1.0-1.2; 5.00 m		126.0028	1034
130	Guia PTFE Carvão 1.5/4.0; arame Ø 0.8-1.0; 3.00 m		127.0002	1034
130	Guia PTFE Carvão 1.5/4.0; arame Ø 0.8-1.0; 4.00 m		127.0003	1034
130	Guia PTFE Carvão 1.5/4.0; arame Ø 0.8-1.0; 5.00 m		127.0004	1034
130	Guia PTFE Carvão 2.0/4.0; arame Ø 1.0-1.2; 3.00 m		127.0005	1034
130	Guia PTFE Carvão 2.0/4.0; arame Ø 1.0-1.2; 4.00 m		127.0007	1034
130	Guia PTFE Carvão 2.0/4.0; arame Ø 1.0-1.2; 5.00 m		127.0008	1034
131	Nipple Fixação para Guia Ø 4.0	20 Pcs.	131.0001	1095
132	O-Ring 3.5x1.5	20 Pcs.	165.0008	9010
133	Tubo para PTFE Ø 4.0 (200 mm)	10 Pcs.	129.0461	1095
140	Guia Combi; arame Ø 1.0-1.2; para 3.00 m		128.M002	1034
140	Guia Combi; arame Ø 1.0-1.2; para 4.00 m		128.M003	1034
140	Guia Combi; arame Ø 1.0-1.2; para 5.00 m		128.M004	1034
141	Espiral de latão para Guia Kombi (200 mm)	10 Pcs.	001.0305	1095
200	Chave Universal	10 Pcs.	191.0001	9010

● Equipamentos Standard

Notas

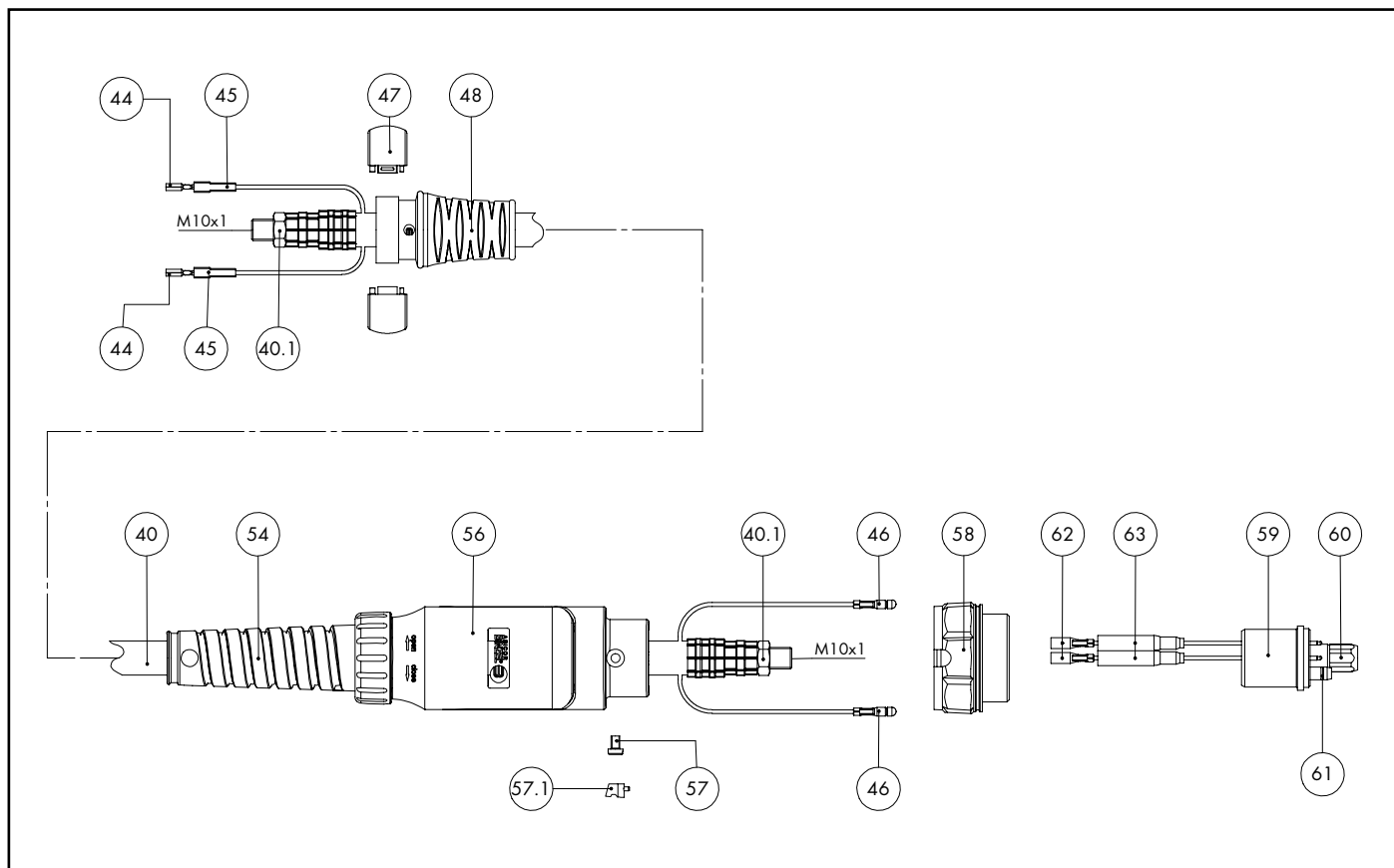


Tochas de soldagem MIG/MAG MB EVO 25



Pos.	Descrição	Detalhes	Parte-No.	Grupo de Produto
Tocha				
	MB EVO 25; adaptador central KZ-2; 3.00 m		004.0668.1	1063
	MB EVO 25; adaptador central KZ-2; 4.00 m		004.0669.1	1063
	MB EVO 25; adaptador central KZ-2; 5.00 m		004.0670.1	1063
Pescoço				
1	Pescoço MB EVO PRO 25; curvado 50°		004.0663.1	1007
4	Mola de Fixação	100 Pcs.	003.0013	1095
Punho MB EVO 2K				
10	Punho MB EVO 2K; ac de 2 polos completo		180.0178.1	1095
10.1	Gatilho ergonômico 2-pol; MB EVO PRO / MB EVO		185.0142.1	9010
Conjunto de Cabos				
40	Monocabo Bikox®, R20 para 3.00 m		160.1294.1	1511
40	Monocabo Bikox®, R20 para 4.00 m		160.1295.1	1511
40	Monocabo Bikox®, R20 para 5.00 m		160.1296.1	1511
40.1	Porca Latão Sextavada M10x1	10 Pcs.	001.0009	9010
44	Terminal Fio Chato (Fêmea)	20 Pcs.	175.0022	9010
45	Tubo Isolante para Terminal	20 Pcs.	400.0119	1095
46	Terminal Fio Redondo (Macho)	20 Pcs.	175.0004	9010
47	Bucha de Compressão D=37 preta; MB EVO	2 Pcs.	400.D451.2	1595
48	Suporte do Cabo ND 17-22		400.D574.1	1595
54	Suporte do Cabo ND 19		400.1010	1095
56	Protetor de Flexão; MB EVO PRO / MB EVO		501.2673.1	9010
57	Parafuso Cabeça Cilindrica M4x6	20 Pcs.	000.0552	9010
57.1	Capa Parafuso 1	20 Pcs.	500.0251	9010
58	Porca Acopladora M33x2		500.0213	9010
59	Central adaptor KZ-2		501.0003	1095

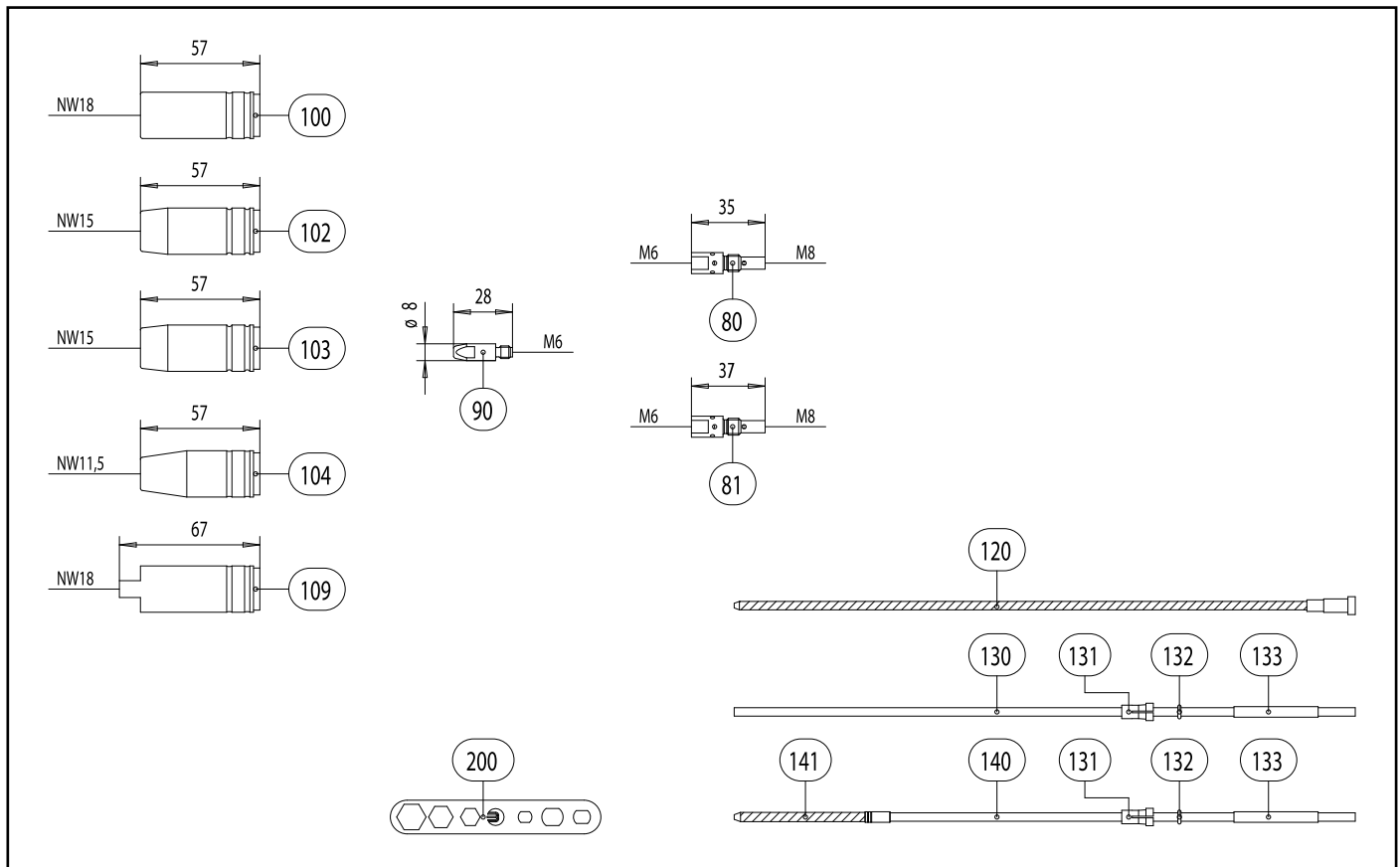
Tochas de soldagem MIG/MAG MB EVO 25



Pos.	Descrição	Detalhes	Parte-No.	Grupo de Produto
60	Porca Sextavada M10x1	10 Pcs.	501.D536	1595
61	O-Ring 4x1	20 Pcs.	165.0002	9010
62	Terminal Fio Redondo (Fêmea)	20 Pcs.	175.0003	9010
63	Capa Isolante do Adaptador	20 Pcs.	501.2609.20	1395
Consumíveis				
80	Porta bico M6; 35.0 mm	● 10 Pcs.	142.0001	1033
81	Porta bico M6; 37.0 mm	10 Pcs.	142.0267.10	1033
90	Bico de Contato M6 E-Cu; Ø 0.8 (8x28)	10 Pcs.	140.0051	1030
90	Bico de Contato M6 E-Cu; Ø 1.0 (8x28)	● 10 Pcs.	140.0242	1030
90	Bico de Contato M6 E-Cu; Ø 1.2 (8x28)	10 Pcs.	140.0379	1030
90	Bico de Contato M6 CuCrZr; Ø 0.8 (8x28)	10 Pcs.	140.0054	1031
90	Bico de Contato M6 CuCrZr; Ø 1.0 (8x28)	10 Pcs.	140.0245	1031
90	Bico de Contato M6 CuCrZr; Ø 1.2 (8x28)	10 Pcs.	140.0382	1031
90	Bico de Contato M6 E-Cu; Ø 0.8 para arame de alumínio (8x28)	10 Pcs.	141.0001	1030
90	Bico de Contato M6 E-Cu; Ø 1.0 para arame de alumínio (8x28)	10 Pcs.	141.0006	1030
90	Bico de Contato M6 E-Cu; Ø 1.2 para arame de alumínio (8x28)	10 Pcs.	141.0010	1030
90	Bico de Contato M6 CuCrZr banhado a prata; Ø 0.8 (8x28)	10 Pcs.	147.0054	1031
90	Bico de Contato M6 CuCrZr banhado a prata; Ø 1.0 (8x28)	10 Pcs.	147.0245	1031
90	Bico de Contato M6 CuCrZr banhado a prata; Ø 1.2 (8x28)	10 Pcs.	147.0382	1031
100	Bocal cil.; ND Ø 18.0	10 Pcs.	145.0042	1036
102	Bocal con.; ND Ø 15.0	● 10 Pcs.	145.0076	1036
103	Bocal con.; ND Ø 15.0	10 Pcs.	145.0100	1036
104	Bocal con.; ND Ø 11.5	10 Pcs.	145.0124	1036
109	Bocal de solda a ponto; ND Ø 18.0	10 Pcs.	145.0169	1036
120	Guia Espiral; 1.5/4.0; azul; arame Ø 0.6-0.8; 3.00 m		124.0011	1034
120	Guia Espiral; 1.5/4.0; azul; arame Ø 0.6-0.8; 4.00 m		124.0012	1034

● Equipamentos Standard

Tochas de soldagem MIG/MAG MB EVO 25



Pos. Descrição

Detalhes

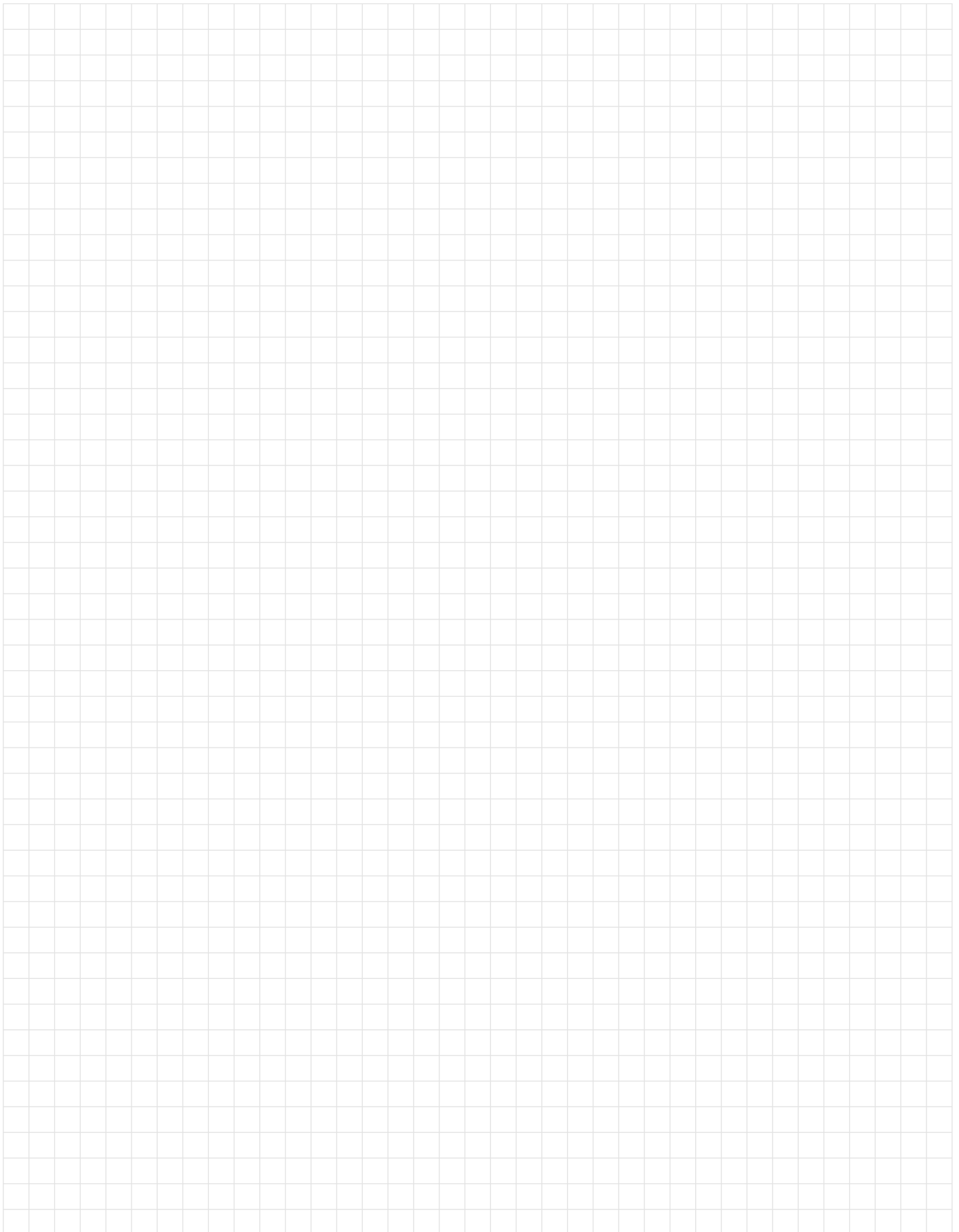
Código

Grupo de Produto

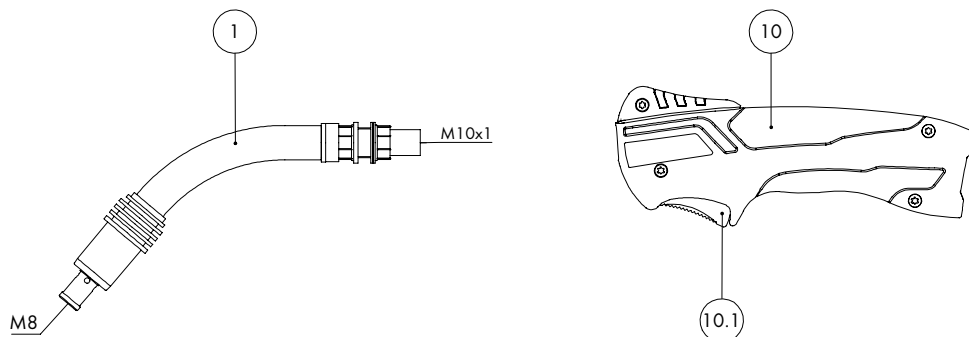
Pos.	Descrição	Detalhes	Código	Grupo de Produto
120	Guia Espiral; 1.5/4.0; azul; arame Ø 0.6-0.8; 5.00 m		124.0015	1034
120	Guia Espiral; 2.0/4.5; vermelha; arame Ø 1.0-1.2; 3.00 m	●	124.0026	1034
120	Guia Espiral; 2.0/4.5; vermelha; arame Ø 1.0-1.2; 4.00 m	●	124.0031	1034
120	Guia Espiral; 2.0/4.5; vermelha; arame Ø 1.0-1.2; 5.00 m	●	124.0035	1034
130	Guia PTFE 1.5/4.0; azul; arame Ø 0.8-1.0; 3.00 m		126.0005	1034
130	Guia PTFE 1.5/4.0; azul; arame Ø 0.8-1.0; 4.00 m		126.0008	1034
130	Guia PTFE 1.5/4.0; azul; arame Ø 0.8-1.0; 5.00 m		126.0011	1034
130	Guia PTFE 2.0/4.0; vermelha; arame Ø 1.0-1.2; 3.00 m		126.0021	1034
130	Guia PTFE 2.0/4.0; vermelha; arame Ø 1.0-1.2; 4.00 m		126.0026	1034
130	Guia PTFE 2.0/4.0; vermelha; arame Ø 1.0-1.2; 5.00 m		126.0028	1034
130	Guia PTFE Carvão 1.5/4.0; arame Ø 0.8-1.0; 3.00 m		127.0002	1034
130	Guia PTFE Carvão 1.5/4.0; arame Ø 0.8-1.0; 4.00 m		127.0003	1034
130	Guia PTFE Carvão 1.5/4.0; arame Ø 0.8-1.0; 5.00 m		127.0004	1034
130	Guia PTFE Carvão 2.0/4.0; arame Ø 1.0-1.2; 3.00 m		127.0005	1034
130	Guia PTFE Carvão 2.0/4.0; arame Ø 1.0-1.2; 4.00 m		127.0007	1034
130	Guia PTFE Carvão 2.0/4.0; arame Ø 1.0-1.2; 5.00 m		127.0008	1034
131	Nipple Fixação para Guia Ø 4.0	20 Pcs.	131.0001	1095
132	O-Ring 3.5x1.5	20 Pcs.	165.0008	9010
133	Tubo para PTFE Ø 4.0 (200 mm)	10 Pcs.	129.0461	1095
140	Guia Combi; arame Ø 1.0-1.2; arame 3.00 m		128.M002	1034
140	Guia Combi; arame Ø 1.0-1.2; arame 4.00 m		128.M003	1034
140	Guia Combi; arame Ø 1.0-1.2; arame 5.00 m		128.M004	1034
141	Espiral de latão para Guia Kombi (200 mm)	10 Pcs.	001.0305	1095
200	Chave Universal	10 Pcs.	191.0001	9010

● Equipamentos Standard

Notas

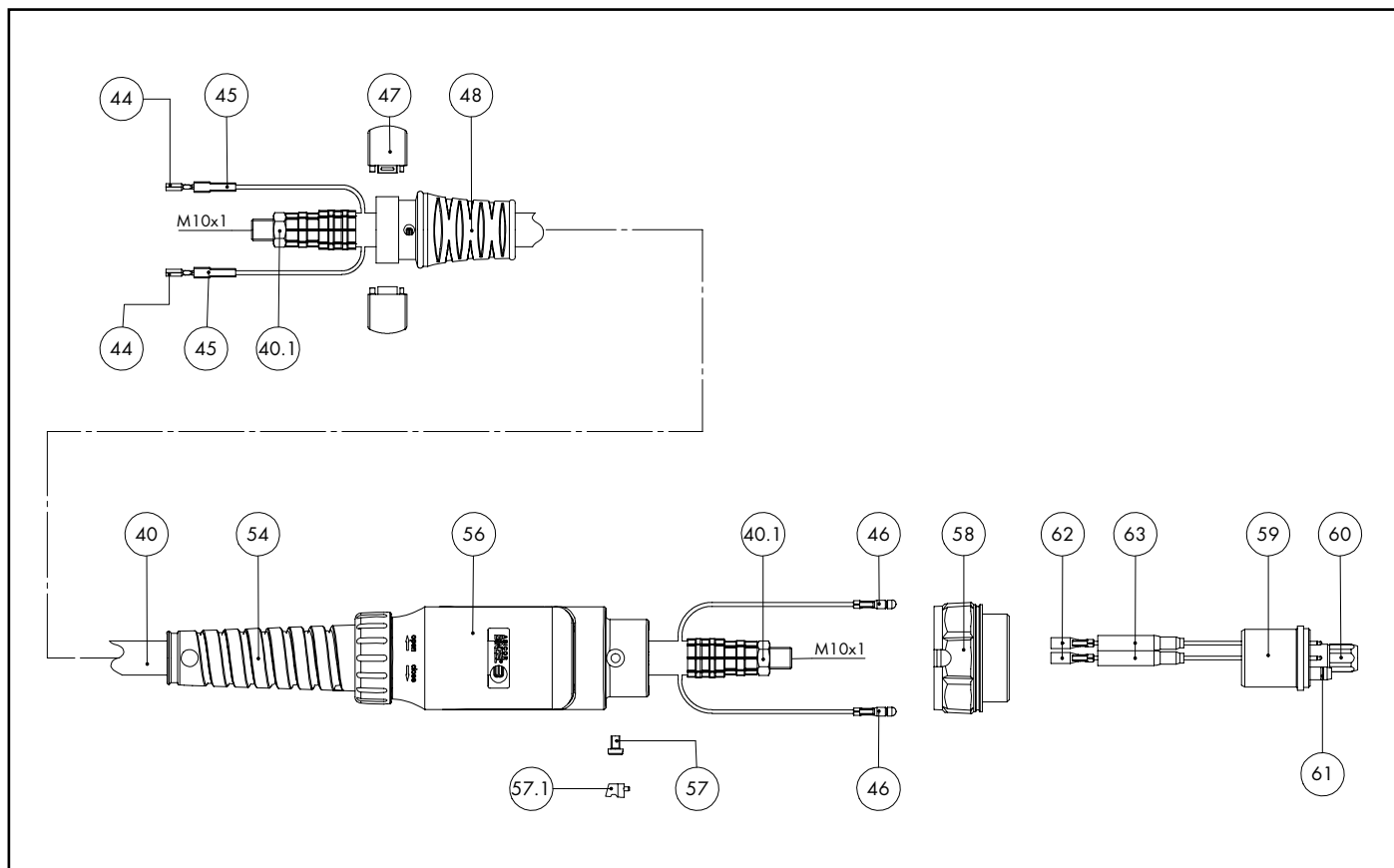


Tochas de soldagem MIG/MAG MB EVO 26



Pos.	Descrição	Detalhes	Código	Grupo de Produto
Tocha				
	MB EVO 26; adaptador central KZ-2; 3.00 m		018.0208.1	1065
	MB EVO 26; adaptador central KZ-2; 4.00 m		018.0209.1	1065
	MB EVO 26; adaptador central KZ-2; 5.00 m		018.0210.1	1065
Pescoço				
1	Pescoço MB EVO PRO 26; curvado 50°		018.0214.1	1014
Punho MB EVO 2K				
10	Punho MB EVO 2K; 2-polos ac completo		180.0178.1	1095
10.1	Gatilho ergonômico 2-pol; MB EVO PRO / MB EVO		185.0142.1	9010
Conjunto de cabos				
40	Monocabo Bikox®, R30 arame 3.00 m		160.1305.1	1511
40	Monocabo Bikox®, R30 arame 4.00 m		160.1306.1	1511
40	Monocabo Bikox®, R30 arame 5.00 m		160.1307.1	1511
40.1	Porca Latão Sextavada M10x1	10 Pcs.	001.0009	9010
44	Terminal Fio Chato (Fêmea)	20 Pcs.	175.0022	9010
45	Tubo Isolante para Terminal	20 Pcs.	400.0119	1095
46	Terminal Fio Redondo (Macho)	20 Pcs.	175.0004	9010
47	Bucha de Compressão D=37 preta; MB EVO	2 Pcs.	400.D451.2	1595
48	Suporte do Cabo ND 17-22		400.D574.1	1595
54	Suporte do Cabo ND 19		400.1010	1095
56	Protetor de Flexão; MB EVO PRO / MB EVO		501.2673.1	9010
57	Parafuso Cabeça Cilindrica M4x6	20 Pcs.	000.0552	9010
57.1	Capa Parafuso 1	20 Pcs.	500.0251	9010
58	Porca Acopladora M33x2		500.0213	9010
59	Plug Central KZ-2		501.0003	1095
60	Porca Sextavada M10x1	10 Pcs.	501.D536	1595

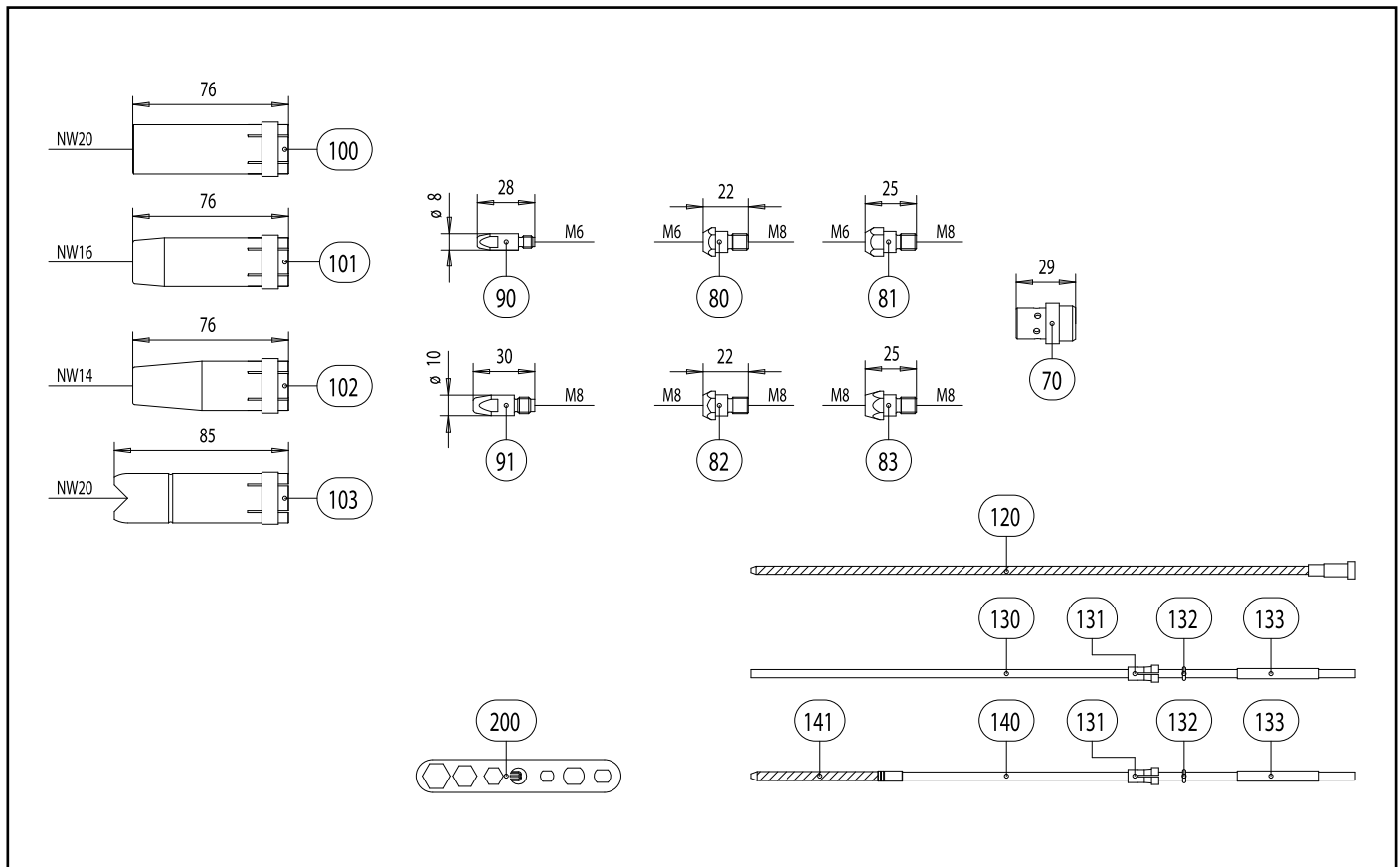
Tochas de soldagem MIG/MAG MB EVO 26



Pos.	Descrição	Detalhes	Código	Grupo de Produto	
61	O-Ring 4x1	20 Pcs.	165.0002	9010	
62	Terminal Fio Chato (Fêmea)	20 Pcs.	175.0003	9010	
63	Capa Isolante do Adaptador	20 Pcs.	501.2609.20	1395	
Consumíveis					
70	Difusor de Gás, branco	●	10 Pcs.	018.0116	1032
70	Difusor de Gás, cerâmica		10 Pcs.	018.0141	1032
80	Porta Bico M6; 22.0 mm (curto)	●	10 Pcs.	142.0007	1033
81	Porta Bico M6; 25.0 mm (longo)		10 Pcs.	142.0012	1033
82	Porta Bico M8; 22.0 mm (curto)		10 Pcs.	142.0082	1033
83	Porta Bico M8; 25.0 mm (longo)		10 Pcs.	142.0026	1033
90	Bico de Contato M6 E-Cu; Ø 0.8 (8x28)		10 Pcs.	140.0051	1030
90	Bico de Contato M6 E-Cu; Ø 1.0 (8x28)	●	10 Pcs.	140.0242	1030
90	Bico de Contato M6 E-Cu; Ø 1.2 (8x28)		10 Pcs.	140.0379	1030
90	Bico de Contato M6 CuCrZr; Ø 0.8 (8x28)		10 Pcs.	140.0054	1031
90	Bico de Contato M6 CuCrZr; Ø 1.0 (8x28)		10 Pcs.	140.0245	1031
90	Bico de Contato M6 CuCrZr; Ø 1.2 (8x28)		10 Pcs.	140.0382	1031
90	Bico de Contato M6 E-Cu; Ø 0.8 para arame de alumínio (8x28)		10 Pcs.	141.0001	1030
90	Bico de Contato M6 E-Cu; Ø 1.0 para arame de alumínio (8x28)		10 Pcs.	141.0006	1030
90	Bico de Contato M6 E-Cu; Ø 1.2 para arame de alumínio (8x28)		10 Pcs.	141.0010	1030
90	Bico de Contato M6 CuCrZr banhado a prata; Ø 0.8 (8x28)		10 Pcs.	147.0054	1031
90	Bico de Contato M6 CuCrZr banhado a prata; Ø 1.0 (8x28)		10 Pcs.	147.0245	1031
90	Bico de Contato M6 CuCrZr banhado a prata; Ø 1.2 (8x28)		10 Pcs.	147.0382	1031
91	Bico de Contato M8 E-Cu; Ø 0.8 (10x30)		10 Pcs.	140.0114	1030
91	Bico de Contato M8 E-Cu; Ø 1.0 (10x30)		10 Pcs.	140.0313	1030
91	Bico de Contato M8 E-Cu; Ø 1.2 (10x30)		10 Pcs.	140.0442	1030
91	Bico de Contato M8 CuCrZr; Ø 0.8 (10x30)		10 Pcs.	140.0117	1031

● Equipamentos Standard

Tochas de soldagem MIG/MAG MB EVO 26



Pos. Descrição

Detalhes

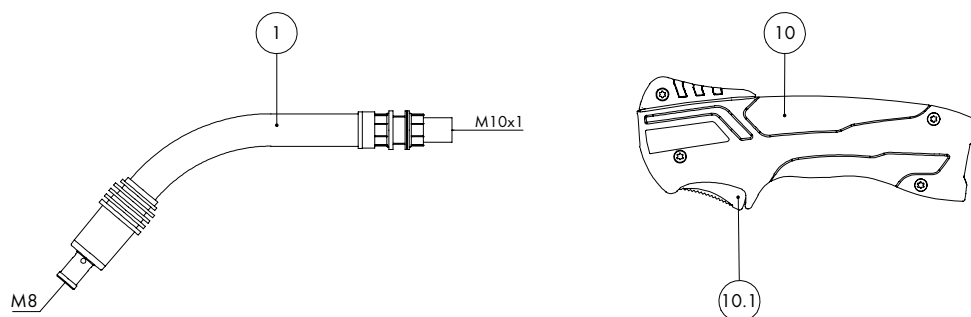
Código

Grupo de Produto

Pos.	Descrição	Detalhes	Código	Grupo de Produto
91	Bico de Contato M8 CuCrZr; Ø 1.0 (10x30)	10 Pcs.	140.0316	1031
91	Bico de Contato M8 CuCrZr; Ø 1.2 (10x30)	10 Pcs.	140.0445	1031
91	Bico de Contato M8 E-Cu; Ø 0.8 para arame de alumínio (10x30)	10 Pcs.	141.0003	1030
91	Bico de Contato M8 E-Cu; Ø 1.0 para arame de alumínio (10x30)	10 Pcs.	141.0008	1030
91	Bico de Contato M8 E-Cu; Ø 1.2 para arame de alumínio (10x30)	10 Pcs.	141.0015	1030
91	Bico de Contato M8 CuCrZr banhado a prata; Ø 0.8 (10x30)	10 Pcs.	147.0117	1031
91	Bico de Contato M8 CuCrZr banhado a prata; Ø 1.0 (10x30)	10 Pcs.	147.0316	1031
91	Bico de Contato M8 CuCrZr banhado a prata; Ø 1.2 (10x30)	10 Pcs.	147.0445	1031
100	Bocal Cil.; ND Ø 20.0	10 Pcs.	145.0051	1037
101	Bocal Cil.; ND Ø 16.0	● 10 Pcs.	145.0085	1037
102	Bocal Cil.; ND Ø 14.0	10 Pcs.	145.0132	1037
103	Bocal solda a ponto; ND Ø 20.0	10 Pcs.	145.0179	1037
120	Guia Espiral; 1.5/4.0; azul; arame Ø 0.6-0.8; 3.00 m	●	124.0011	1034
120	Guia Espiral; 1.5/4.0; azul; arame Ø 0.6-0.8; 4.00 m	●	124.0012	1034
120	Guia Espiral; 1.5/4.0; azul; arame Ø 0.6-0.8; 5.00 m	●	124.0015	1034
120	Guia Espiral; 2.0/4.5; vermelha; arame Ø 1.0-1.2; 3.00 m		124.0026	1034
120	Guia Espiral; 2.0/4.5; vermelha; arame Ø 1.0-1.2; 4.00 m		124.0031	1034
120	Guia Espiral; 2.0/4.5; vermelha; arame Ø 1.0-1.2; 5.00 m		124.0035	1034
130	Guia PTFE 1.5/4.0; azul; arame Ø 0.8-1.0; 3.00 m		126.0005	1034
130	Guia PTFE 1.5/4.0; azul; arame Ø 0.8-1.0; 4.00 m		126.0008	1034
130	Guia PTFE 1.5/4.0; azul; arame Ø 0.8-1.0; 5.00 m		126.0011	1034
130	Guia PTFE 2.0/4.0; vermelha; arame Ø 1.0-1.2; 3.00 m		126.0021	1034
130	Guia PTFE 2.0/4.0; vermelha; arame Ø 1.0-1.2; 4.00 m		126.0026	1034
130	Guia PTFE 2.0/4.0; vermelha; arame Ø 1.0-1.2; 5.00 m		126.0028	1034
130	Guia PTFE Carvão 1.5/4.0; arame Ø 0.8-1.0; 3.00 m		127.0002	1034
130	Guia PTFE Carvão 1.5/4.0; arame Ø 0.8-1.0; 4.00 m		127.0003	1034

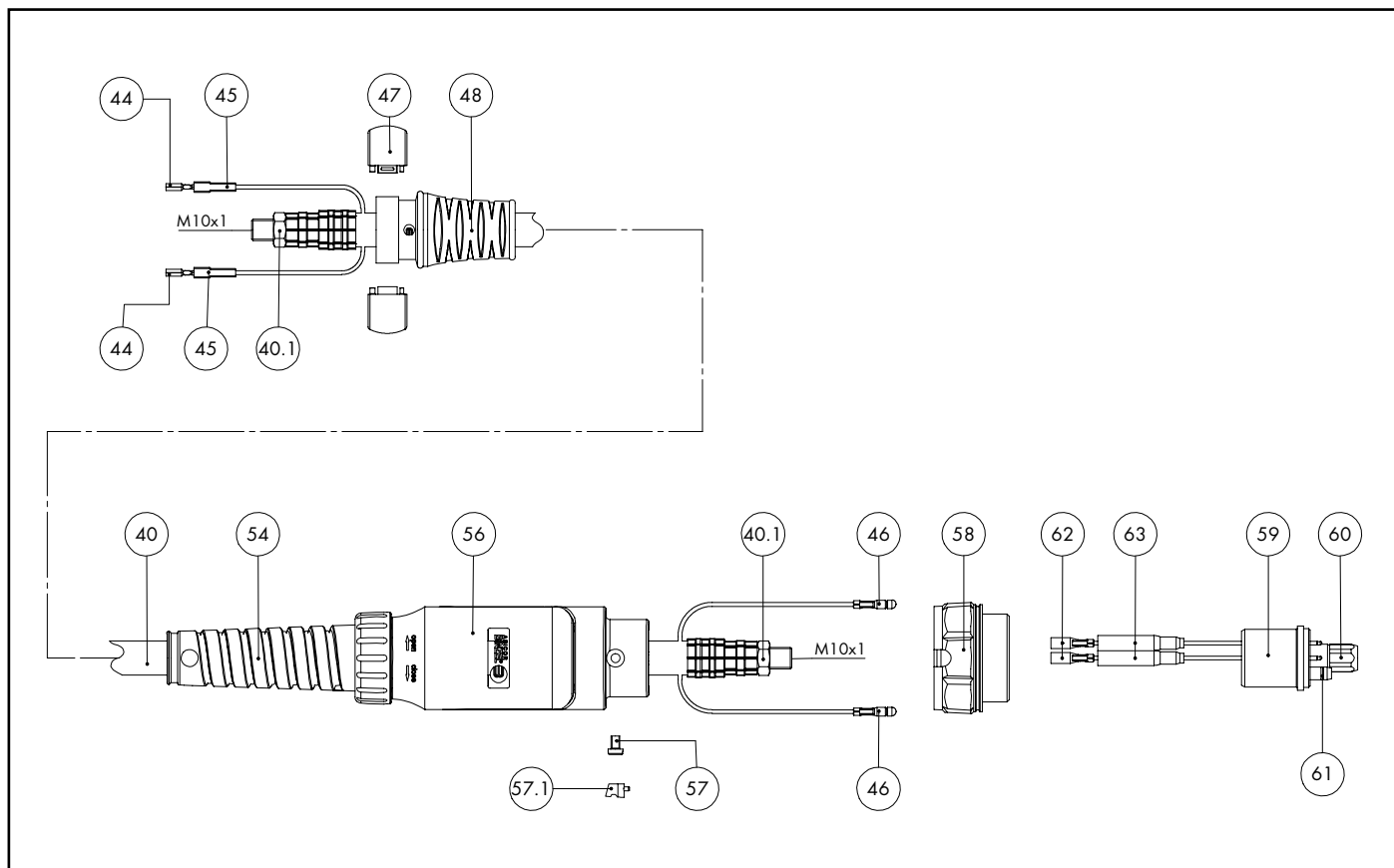
● Equipamentos Standard

Tochas de soldagem MIG/MAG MB EVO 36



Pos.	Descrição	Detalhes	Código	Grupo de Produto
Tocha				
	MB EVO 36; adaptador central KZ-2; 3.00 m		014.0526.1	1065
	MB EVO 36; adaptador central KZ-2; 4.00 m		014.0527.1	1065
	MB EVO 36; adaptador central KZ-2; 5.00 m		014.0528.1	1065
Pescoço				
1	Pescoço MB EVO PRO 36; curvado 50°		014.0518.1	1014
Punho MB EVO 2K				
10	Punho MB EVO 2K; 2-polos ac complete		180.0178.1	1095
10.1	Gatilho ergonômico 2-pol; MB EVO PRO / MB EVO		185.0142.1	9010
Conjunto de Cabos				
40	Monocabo Bikox®, R40 3.00 m		160.1308.1	1511
40	Monocabo Bikox®, R40 4.00 m		160.1309.1	1511
40	Monocabo Bikox®, R40 5.00 m		160.1310.1	1511
40.1	Porca Latão Sextavada M10x1	10 Pcs.	001.0009	9010
44	Terminal Fio Chato (Fêmea)	20 Pcs.	175.0022	9010
45	Tubo Isolante para Terminal	20 Pcs.	400.0119	1095
46	Terminal Fio Redondo (Macho)	20 Pcs.	175.0004	9010
47	Bucha de Compressão D=37 preta; MB EVO	2 Pcs.	400.D451.2	1595
48	Suporte do Cabo ND 17-22		400.D574.1	1595
54	Suporte do Cabo ND 19		400.1010	1095
56	Protetor de Flexão; MB EVO PRO / MB EVO		501.2673.1	9010
57	Parafuso Cabeça Cilindrica M4x6	20 Pcs.	000.0552	9010
57.1	Capa Parafuso 1	20 Pcs.	500.0251	9010
58	Porca Acopladora M33x2		500.0213	9010
59	Plug Central KZ-2		501.0003	1095
60	Porca Sextavada M10x1	10 Pcs.	501.D536	1595

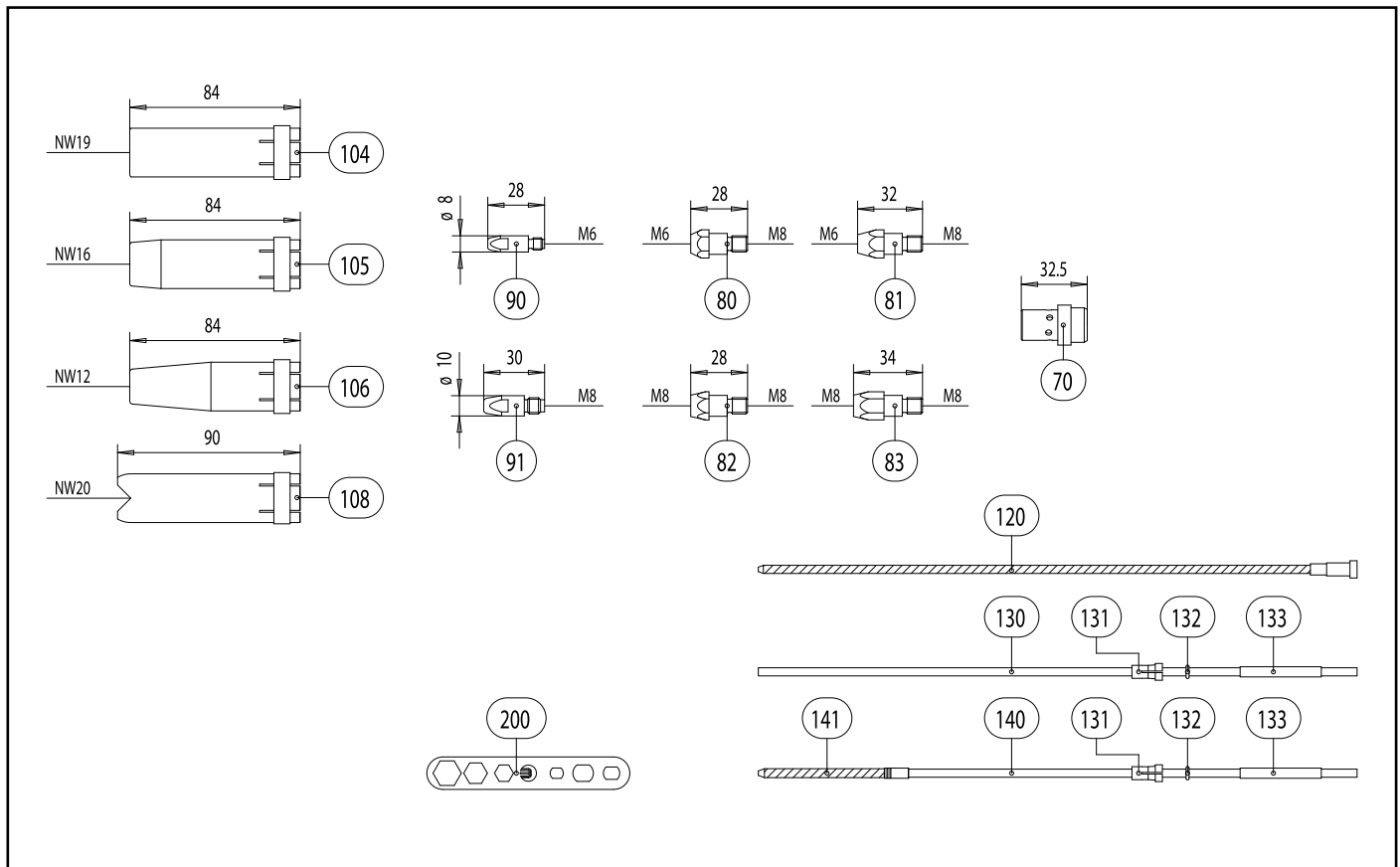
Tochas de soldagem MIG/MAG MB EVO 36



Pos.	Descrição	Quantidade	Código	Grupo de Produto	
61	O-Ring 4x1	20 Pcs.	165.0002	9010	
62	Terminal Fio Redondo (Fêmea)	20 Pcs.	175.0003	9010	
63	Capa Isolante do Adaptador	20 Pcs.	501.2609.20	1395	
Consumíveis					
70	Difusor de Gás, branco	●	10 Pcs.	014.0261	1032
70	Difusor de Gás, longa vida		10 Pcs.	014.0026	1032
70	Difusor de Gás, cerâmica		10 Pcs.	014.0023	1032
80	Porta Bico M6; 28.0 mm (curto)		10 Pcs.	142.0005	1033
81	Porta Bico M6; 32.0 mm (longo)		10 Pcs.	142.0011	1033
82	Porta Bico M8; 28.0 mm (curto)	●	10 Pcs.	142.0020	1033
83	Porta Bico M8; 34.0 mm (longo)		10 Pcs.	142.0024	1033
90	Bico de Contato M6 E-Cu; Ø 0.8 (8x28)		10 Pcs.	140.0051	1030
90	Bico de Contato M6 E-Cu; Ø 1.0 (8x28)		10 Pcs.	140.0242	1030
90	Bico de Contato M6 E-Cu; Ø 1.2 (8x28)		10 Pcs.	140.0379	1030
90	Bico de Contato M6 CuCrZr; Ø 0.8 (8x28)		10 Pcs.	140.0054	1031
90	Bico de Contato M6 CuCrZr; Ø 1.0 (8x28)		10 Pcs.	140.0245	1031
90	Bico de Contato M6 CuCrZr; Ø 1.2 (8x28)		10 Pcs.	140.0382	1031
90	Bico de Contato M6 E-Cu; Ø 0.8 para arame de alumínio (8x28)		10 Pcs.	141.0001	1030
90	Bico de Contato M6 E-Cu; Ø 1.0 para arame de alumínio (8x28)		10 Pcs.	141.0006	1030
90	Bico de Contato M6 E-Cu; Ø 1.2 para arame de alumínio (8x28)		10 Pcs.	141.0010	1030
90	Bico de Contato M6 CuCrZr banhado a prata; Ø 0.8 (8x28)		10 Pcs.	147.0054	1031
90	Bico de Contato M6 CuCrZr banhado a prata; Ø 1.0 (8x28)		10 Pcs.	147.0245	1031
90	Bico de Contato M6 CuCrZr banhado a prata; Ø 1.2 (8x28)		10 Pcs.	147.0382	1031
91	Bico de Contato M8 E-Cu; Ø 0.8 (10x30)		10 Pcs.	140.0114	1030
91	Bico de Contato M8 E-Cu; Ø 1.0 (10x30)		10 Pcs.	140.0313	1030
91	Bico de Contato M8 E-Cu; Ø 1.2 (10x30)	●	10 Pcs.	140.0442	1030

● Equipamentos Standard

Tochas de soldagem MIG/MAG MB EVO 36



Pos. Descrição

Detalhes

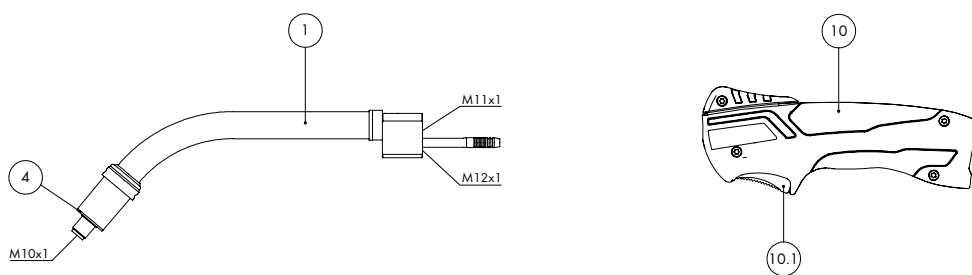
Código

Grupo de Produto

91	Bico de Contato M8 CuCrZr; Ø 0.8 (10x30)	10 Pcs.	140.0117	1031	
91	Bico de Contato M8 CuCrZr; Ø 1.0 (10x30)	10 Pcs.	140.0316	1031	
91	Bico de Contato M8 CuCrZr; Ø 1.2 (10x30)	10 Pcs.	140.0445	1031	
91	Bico de Contato M8 E-Cu; Ø 0.8 para arame de alumínio (10x30)	10 Pcs.	141.0003	1030	
91	Bico de Contato M8 E-Cu; Ø 1.0 para arame de alumínio (10x30)	10 Pcs.	141.0008	1030	
91	Bico de Contato M8 E-Cu; Ø 1.2 para arame de alumínio (10x30)	10 Pcs.	141.0015	1030	
91	Bico de Contato M8 CuCrZr banhado a prata; Ø 0.8 (10x30)	10 Pcs.	147.0117	1031	
91	Bico de Contato M8 CuCrZr banhado a prata; Ø 1.0 (10x30)	10 Pcs.	147.0316	1031	
91	Bico de Contato M8 CuCrZr banhado a prata; Ø 1.2 (10x30)	10 Pcs.	147.0445	1031	
104	Bocal Cil.; ND Ø 19.0	10 Pcs.	145.0045	1037	
105	Bocal Cil.; ND Ø 16.0	●	10 Pcs.	145.0078	1037
106	Bocal Con.; ND Ø 12.0		10 Pcs.	145.0126	1037
108	Bocal solda ponto; ND Ø 20.0		10 Pcs.	145.0172	1037
120	Guia espiral; 1.5/4.0; azul; arame Ø 0.6-0.8; 3.00 m			124.0011	1034
120	Guia espiral; 1.5/4.0; azul; arame Ø 0.6-0.8; 4.00 m			124.0012	1034
120	Guia espiral; 1.5/4.0; azul; arame Ø 0.6-0.8; 5.00 m			124.0015	1034
120	Guia espiral; 2.0/4.5; vermelha; arame Ø 1.0-1.2; 3.00 m	●		124.0026	1034
120	Guia espiral; 2.0/4.5; vermelha; arame Ø 1.0-1.2; 4.00 m	●		124.0031	1034
120	Guia espiral; 2.0/4.5; vermelha; arame Ø 1.0-1.2; 5.00 m	●		124.0035	1034
130	Guia PTFE 1.5/4.0; azul; arame Ø 0.8-1.0; 3.00 m			126.0005	1034
130	Guia PTFE 1.5/4.0; azul; arame Ø 0.8-1.0; 4.00 m			126.0008	1034
130	Guia PTFE 1.5/4.0; azul; arame Ø 0.8-1.0; 5.00 m			126.0011	1034
130	Guia PTFE 2.0/4.0; vermelha; arame Ø 1.0-1.2; 3.00 m			126.0021	1034
130	Guia PTFE 2.0/4.0; vermelha; arame Ø 1.0-1.2; 4.00 m			126.0026	1034
130	Guia PTFE 2.0/4.0; vermelha; arame Ø 1.0-1.2; 5.00 m			126.0028	1034
130	Guia PTFE Carvão 1.5/4.0; arame Ø 0.8-1.0; 3.00 m			127.0002	1034

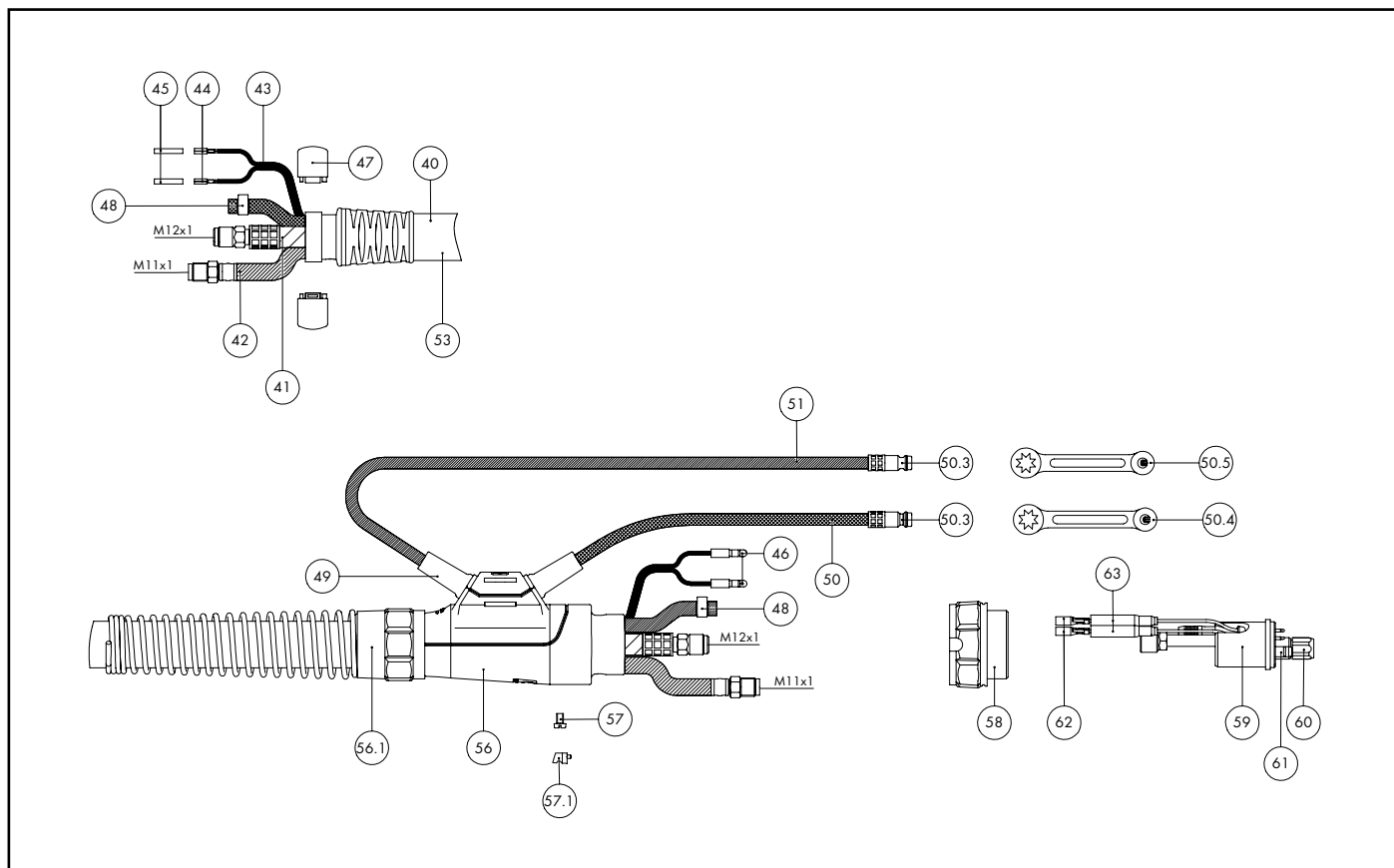
● Equipamentos Standard

Tochas de soldagem MIG/MAG MB EVO 501 D



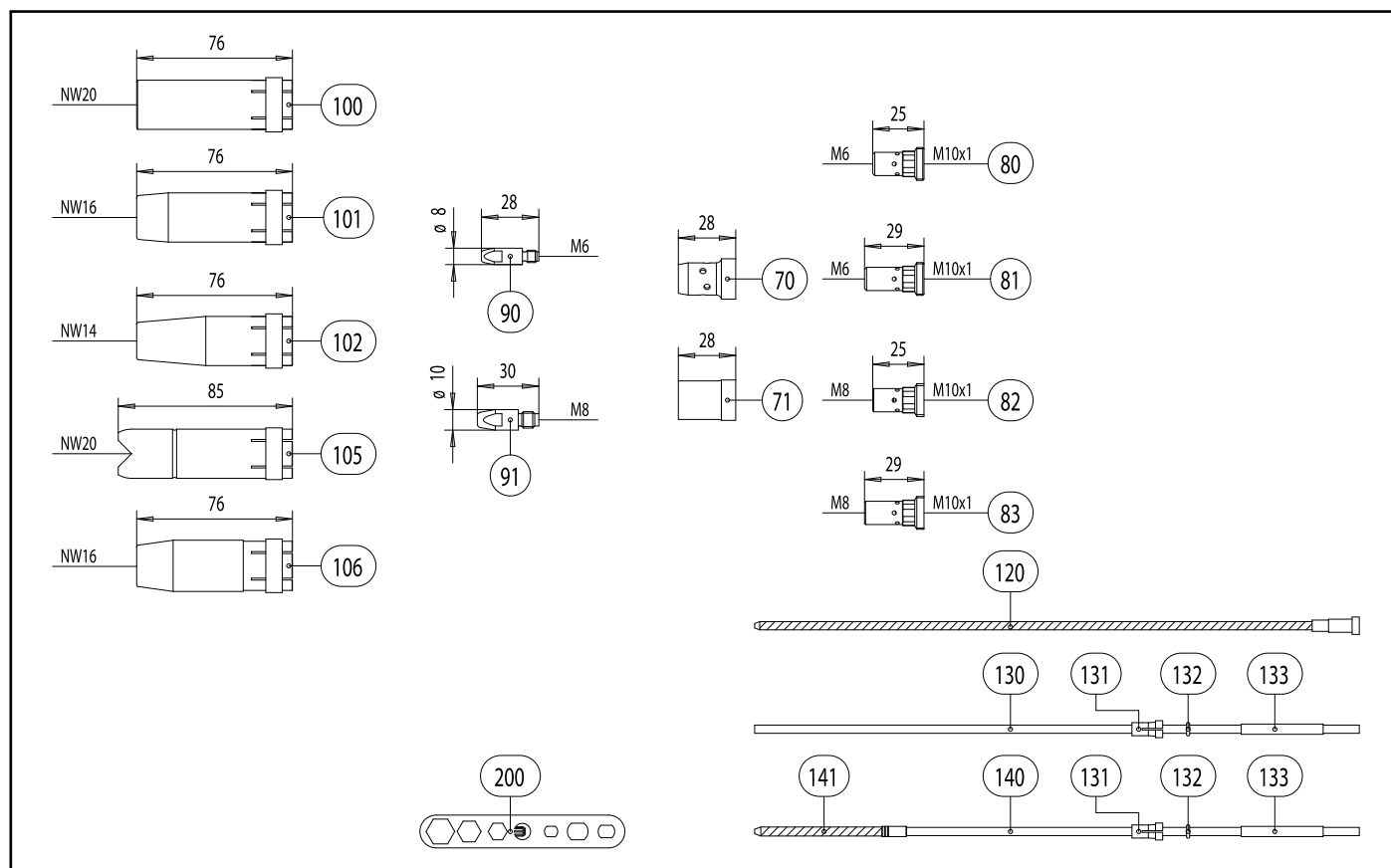
Pos.	Descrição	Detalhes	Código	Grupo de Produto
Tocha (Versão-D)				
	MB EVO 501 D; adaptador central WZ-2; 3.00 m		034.0865.1	1064
	MB EVO 501 D; adaptador central WZ-2; 4.00 m		034.0866.1	1064
	MB EVO 501 D; adaptador central WZ-2; 5.00 m		034.0867.1	1064
Pescoço				
1	Pescoço MB EVO PRO 501 D; curvado 50°		034.0856.1	1009
4	Arruela de Isolação	20 Pcs.	030.0019	1095
Punho MB EVO 2K				
10	Punho MB EVO 2K; 2-polos completos		180.0179.1	1095
10.1	Gatilho Ergonômico 2-pol; MB EVO PRO / MB EVO		185.0142.1	9010
Conjunto de Cabos				
40	Conjunto de Cabos MB EVO 3.00 m		022.0262.1	1095
40	Conjunto de Cabos MB EVO 4.00 m		022.0263.1	1095
40	Conjunto de Cabos MB EVO 5.00 m		022.0264.1	1095
41	Cabo Corrente FRH 3.00 m; MB EVO		115.0833.1	1012
41	Cabo Corrente FRH 4.00 m; MB EVO		115.0834.1	1012
41	Cabo Corrente FRH 5.00 m; MB EVO		115.0835.1	1012
42	Tubo Guia Amarelo 3.00 m; MB EVO PRO / MB EVO		154.0017.1	1012
42	Tubo Guia Amarelo 4.00 m; MB EVO PRO / MB EVO		154.0018.1	1012
42	Tubo Guia Amarelo 5.00 m; MB EVO PRO / MB EVO		154.0019.1	1012
43	Fio Comando (K) 2 polos	200 m	100.0019	4050

Tochas de soldagem MIG/MAG MB EVO 501 D



Pos.	Descrição	Detalhes	Código	Grupo de Produto
44	Terminal Fio Chato (Fêmea)	20 Pcs.	175.0022	9010
45	Tubo Isolante para Terminal	20 Pcs.	110.0043.20	1395
46	Terminal Fio Redondo (Macho)	20 Pcs.	175.0004	9010
47	Bucha de Compressão D=37 preta; MB EVO	2 Pcs.	400.D451.2	1595
48	Abraçadeira D=9.5; MB EVO PRO / MB EVO	20 Pcs.	173.0015.20	9010
49	Ponteira Protetora de Flexão	10 Pcs.	500.0558.10	1395
50	Mangueira 47 zzul Ø 5.5x1.5	100 m	109.0057	4050
50.3	Anel Identificador ND 5 mm / Ø 6.0 mm	20 Pcs.	501.0114	9010
50.3	Abraçadeira D=9.5; MB EVO PRO / MB EVO	20 Pcs.	173.0015.20	9010
50.4	Capa Identificadora Azul	20 Pcs.	501.2424	1095
50.5	Capa Identificadora Vermelha	20 Pcs.	501.2423	1095
51	Mangueira 46 vermelha Ø 5.5x1.5 cpl. com nipple ND 5; 0,6 m		103.0114	1095
51	Mangueira 46 vermelha Ø 5.5x1.5	100 m	109.0056	4050
53	Capa Cabo CPL 3.00 m; MB EVO PRO / MB EVO		107.0109.1	1095
53	Capa Cabo CPL 4.00 m; MB EVO PRO / MB EVO		107.0110.1	1095
53	Capa Cabo CPL 5.00 m; MB EVO PRO / MB EVO		107.0111.1	1095
56	Protetor de Flexão completo; MB EVO PRO / MB EVO		501.2670.1	9010
56.1	Mola de Flexão lado máquina cpl. ND 29		501.2236	9010
56.1	Mola de Suporte - cabo WH		500.0233	9010
56.1	Anel Interno	10 Pcs.	400.0328	9010
56.1	Anel Externo	10 Pcs.	400.0329	9010
57	Parafuso Cabeça Cilíndrica M4x6	20 Pcs.	000.0552	9010
57.1	Capa Parafuso 1	20 Pcs.	500.0251	9010
58	Porca Acopladora M33x2		500.0213	9010
59	Plug Central WZ-2 / M12x1; MB EVO PRO / MB EVO		501.2677.1	9010
60	Porca Sextavada M10x1	10 Pcs.	501.D536	1595

Tochas de soldagem MIG/MAG MB EVO 501 D



Pos.	Descrição	Detalhes	Código	Grupo de Produto
61	O-Ring 4x1	20 Pcs.	165.0002	9010
62	Terminal Fio Chato (Fêmea)	20 Pcs.	175.0003	9010
63	Capa Isolante do Adaptador	20 Pcs.	501.2609.20	1395
Consumíveis MB EVO 501 / 501 D				
70	Difusor de gás, branco	● 10 Pcs.	030.0145	1032
70	Difusor de gás, longa vida	10 Pcs.	030.0037	1032
70	Difusor de gás, cerâmica	10 Pcs.	030.0190	1032
71	Protetor de Respingo	10 Pcs.	146.0013	1032
Consumíveis MB EVO 501 D				
80	Porta Bico M6; 25.0 mm (curto)	10 Pcs.	142.0008	1033
81	Porta Bico M6; 29.0 mm (longo)	10 Pcs.	142.0013	1033
82	Porta Bico M8; 25.0 mm (curto)	● 10 Pcs.	142.0022	1033
	Porta Bico M8; 27.0 mm; CuCrZr	10 Pcs.	142.0201.10	1033
83	Porta Bico M8; 29.0 mm (longo)	10 Pcs.	142.0027	1033
Consumíveis MB EVO 501 / 501 D				
90	Bico de Contato M6 E-Cu; Ø 1.0 (8x28)	10 Pcs.	140.0242	1030
90	Bico de Contato M6 E-Cu; Ø 1.2 (8x28)	10 Pcs.	140.0379	1030
90	Bico de Contato M6 E-Cu; Ø 1.6 (8x28)	10 Pcs.	140.0555	1030
90	Bico de Contato M6 CuCrZr; Ø 1.0 (8x28)	10 Pcs.	140.0245	1031
90	Bico de Contato M6 CuCrZr; Ø 1.2 (8x28)	10 Pcs.	140.0382	1031
90	Bico de Contato M6 CuCrZr; Ø 1.6 (8x28)	10 Pcs.	140.0558	1031
90	Bico de Contato M6 E-Cu; Ø 1.0 para arame de alumínio (8x28)	10 Pcs.	141.0006	1030
90	Bico de Contato M6 E-Cu; Ø 1.2 para arame de alumínio (8x28)	10 Pcs.	141.0010	1030
90	Bico de Contato M6 E-Cu; Ø 1.6 para arame de alumínio (8x28)	10 Pcs.	141.0020	1030
90	Bico de Contato M6 CuCrZr banhado a prata; Ø 1.0 (8x28)	10 Pcs.	147.0245	1031
90	Bico de Contato M6 CuCrZr banhado a prata; Ø 1.2 (8x28)	10 Pcs.	147.0382	1031

● Equipamentos Standard

Tochas de soldagem MIG/MAG MB EVO 501 D

Pos.	Descrição	Detalhes	Código	Grupo de Produto
91	Bico de Contato M8 E-Cu; Ø 1.0 (10x30)	10 Pcs.	140.0313	1030
91	Bico de Contato M8 E-Cu; Ø 1.2 (10x30)	10 Pcs.	140.0442	1030
91	Bico de Contato M8 E-Cu; Ø 1.6 (10x30)	10 Pcs.	140.0587	1030
91	Bico de Contato M8 CuCrZr; Ø 1.0 (10x30)	10 Pcs.	140.0316	1031
91	Bico de Contato M8 CuCrZr; Ø 1.2 (10x30)	10 Pcs.	140.0445	1031
91	Bico de Contato M8 CuCrZr; Ø 1.6 (10x30)	10 Pcs.	140.0590	1031
91	Bico de Contato M8 CuCrZr; banhado a prata; Ø 1.0 (10x30)	10 Pcs.	147.0316	1031
91	Bico de Contato M8 CuCrZr banhado a prata; Ø 1.2 (10x30)	10 Pcs.	147.0445	1031
91	Bico de Contato M8 CuCrZr banhado a prata; Ø 1.6 (10x30)	10 Pcs.	147.0590	1031
91	Bico de Contato M8 E-Cu; Ø 1.0 para arame de alumínio (10x30)	10 Pcs.	141.0008	1030
91	Bico de Contato M8 E-Cu; Ø 1.2 para arame de alumínio (10x30)	10 Pcs.	141.0015	1030
91	Bico de Contato M8 E-Cu; Ø 1.6 para arame de alumínio (10x30)	10 Pcs.	141.0022	1030
100	Bocal cil.; ND Ø 20.0	10 Pcs.	145.0051	1037
101	Bocal con.; ND Ø 16.0	● 10 Pcs.	145.0085	1037
102	Bocal con.; ND Ø 14.0	10 Pcs.	145.0132	1037
105	Bocal solda a ponto; ND Ø 20.0	10 Pcs.	145.0179	1037
106	Bocal cil.; ND Ø 16.0 (só utilizar com protetor de respingo)	10 Pcs.	145.0086	1037
120	Guia Espiral; 2.0/4.5; vermelha; arame Ø 1.0-1.2; 3.00 m	●	124.0111	1334
120	Guia Espiral; 2.0/4.5; vermelha; arame Ø 1.0-1.2; 4.00 m	●	124.0112	1334
120	Guia Espiral; 2.0/4.5; vermelha; arame Ø 1.0-1.2; 5.00 m	●	124.0113	1334
120	Guia Espiral; 2.5/4.5; amarela; arame Ø 1.6; 3.00 m		124.0114	1334
120	Guia Espiral; 2.5/4.5; amarela; arame Ø 1.6; 4.00 m		124.0115	1334
120	Guia Espiral; 2.5/4.5; amarela; arame Ø 1.6; 5.00 m		124.0116	1334
130	PTFE core liner 1.5/4.0; azul; arame Ø 0.8-1.0; 3.00 m		126.0005	1034
130	Guia PTFE Carvão 1.5/4.0; azul; arame Ø 0.8-1.0; 4.00 m		126.0008	1034
130	Guia PTFE Carvão 1.5/4.0; azul; arame Ø 0.8-1.0; 5.00 m		126.0011	1034
130	Guia PTFE Carvão 2.0/4.0; vermelha; arame Ø 1.0-1.2; 3.00 m		126.0021	1034
130	Guia PTFE Carvão 2.0/4.0; vermelha; arame Ø 1.0-1.2; 4.00 m		126.0026	1034
130	Guia PTFE Carvão 2.0/4.0; vermelha; arame Ø 1.0-1.2; 5.00 m		126.0028	1034
130	Guia PTFE Carvão 2.7/4.7; amarela; arame Ø 1.6; 3.00 m		126.0039	1034
130	Guia PTFE Carvão 2.7/4.7; amarela; arame Ø 1.6; 4.00 m		126.0042	1034
130	Guia PTFE Carvão 2.7/4.7; amarela; arame Ø 1.6; 5.00 m		126.0045	1034
130	Guia PTFE Carvão 1.5/4.0; arame Ø 0.8-1.0; 3.00 m		127.0002	1034
130	Guia PTFE Carvão 1.5/4.0; arame Ø 0.8-1.0; 4.00 m		127.0003	1034
130	Guia PTFE Carvão 1.5/4.0; arame Ø 0.8-1.0; 5.00 m		127.0004	1034
130	Guia PTFE Carvão 2.0/4.0; arame Ø 1.0-1.2; 3.00 m		127.0005	1034
130	Guia PTFE Carvão 2.0/4.0; arame Ø 1.0-1.2; 4.00 m		127.0007	1034
130	Guia PTFE Carvão 2.0/4.0; arame Ø 1.0-1.2; 5.00 m		127.0008	1034
130	Guia PTFE Carvão 2.7/4.7; arame Ø 1.6; 3.00 m		127.0010	1034
130	Guia PTFE Carvão 2.7/4.7; arame Ø 1.6; 4.00 m		127.0012	1034
130	Guia PTFE Carvão 2.7/4.7; arame Ø 1.6; 5.00 m		127.0013	1034
131	Nipple Fixação para Guia Ø 4.0	20 Pcs.	131.0001	1095
131	Nipple Fixação para Guia at Ø 4.7	20 Pcs.	131.0002	1095
132	O-Ring 3.5x1.5	20 Pcs.	165.0008	9010
133	Tubo para PTFE Ø 4.0 (200 mm)	10 Pcs.	129.0461	1095
140	Guia Combi.; arame Ø 1.0-1.2; 3.00 m		128.M002	1034
140	Guia Combi.; arame Ø 1.0-1.2; for 4.00 m		128.M003	1034
140	Guia Combi.; arame Ø 1.0-1.2; for 5.00 m		128.M004	1034
141	Espiral de Latão para Guia Combi. (200 mm)	10 Pcs.	001.0305	1095
200	Chave Universal	10 Pcs.	191.0001	9010

● Equipamentos Standard



Binzel do Brasil Industrial LTDA
Estrada União e Indústria, KM 15,5 - LT-17
Pedro do Rio, Petrópolis-RJ. CEP: 25750-226
☎ +55 (24) 2222-9750
✉ sac@binzel-abicor.com.br

www.binzel-abicor.com.br